

Pistola de pulverización sin aire para productos muy espesos

308491S

Rev. M

Presión máxima de funcionamiento: 27,6 MPa (276 bar)

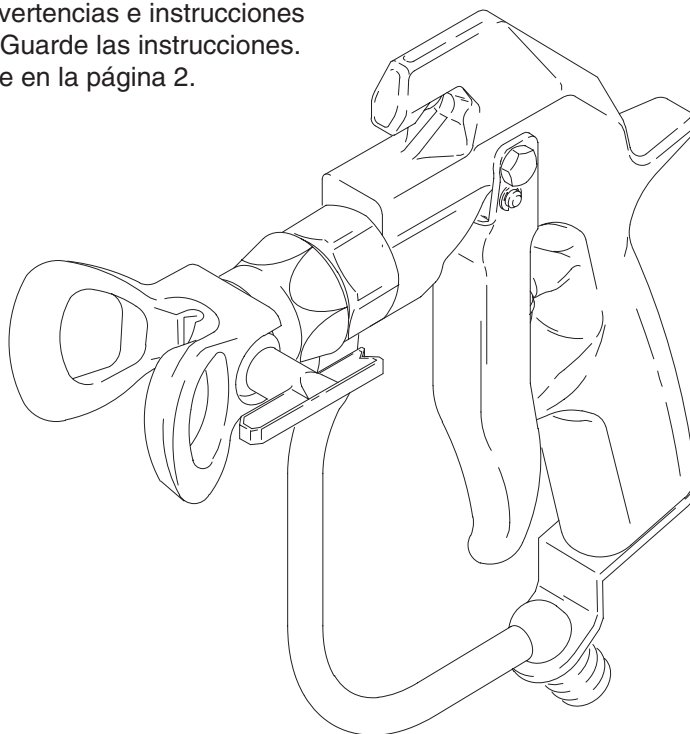
Ref. pieza 241705, serie B

Incluye un protector de la boquilla RAC® y una boquilla GHD631®



Instrucciones importantes de seguridad

Lea todas las advertencias e instrucciones de este manual. Guarde las instrucciones. Consulte el Índice en la página 2.



03965

Índice

Símbolos	2
Advertencias	3
Instalación/funcionamiento	5
Requisitos del sistema	5
Conexión a tierra del sistema	5
Utilización del seguro del gatillo	5
Procedimiento de descompresión	5
Utilización de la pistola	6
Ajuste de la forma de pulverización	6
Cuidado de la boquilla de pulverización y del protector de la boquilla	7
Lavado de la pistola	8
Verificación del funcionamiento del difusor de la pistola	9
Servicio	10
Piezas	14
Características técnicas	15
Dimensiones	15
Garantía de Graco	16

Símbolos

Símbolo de advertencia

 **ADVERTENCIA**

Este símbolo le alerta de la posibilidad de que se produzcan lesiones graves, e incluso la muerte, si no se siguen las instrucciones.

Símbolo de precaución

 **PRECAUCIÓN**

Este símbolo le previene de la posibilidad de dañar o destruir el equipo si no se siguen las instrucciones dadas.

ADVERTENCIA



PELIGRO DE INYECCIÓN

La pulverización desde la pistola, fugas o piezas rotas pueden inyectarle fluido en el cuerpo y provocar daños extremadamente serios, incluyendo la necesidad de amputación. El contacto del fluido con los ojos o la piel puede provocar también serios daños.

- La herida producida por la inyección de fluido en la piel podría tener la apariencia de un simple corte, pero se trata de una herida muy grave. **Obtenga inmediatamente tratamiento quirúrgico.**
- No apunte la pistola de pulverización hacia ninguna persona o parte del cuerpo.
- No coloque las manos ni los dedos sobre la boquilla de pulverización.
- No intente bloquear ni desviar posibles fugas con la mano, el cuerpo, los guantes o con un trapo.
- No intente secar la pieza pulverizada con la pistola. Esto no es un sistema de pulverización de aire.
- Mantenga siempre el protector de la boquilla y el protector del mecanismo de disparo montados en la pistola cuando trabaje.
- Compruebe semanalmente el funcionamiento del difusor de la pistola. Consulte el manual de la pistola.
- Verifique el funcionamiento del cierre de seguridad del mecanismo de disparo antes de comenzar a trabajar.
- Bloquee el sistema de seguridad del mecanismo de disparo de la pistola cuando termine de trabajar.
- Siga las instrucciones proporcionadas en la sección **Procedimiento de descompresión** de la página 5 si se bloquea la boquilla de pulverización y antes de realizar cualquier operación de limpieza, revisión o mantenimiento del equipo.
- Apriete las conexiones del fluido antes de cada uso.
- Compruebe diariamente las mangueras, los tubos y los acoplamientos. Cambie inmediatamente las piezas desgastadas o dañadas. Las mangueras de acoplamiento fijo no pueden ser reparadas.
- Manipule y derive las mangueras y los tubos con cuidado. Manténgalos alejados de piezas móviles y de superficies calientes. No retuerza ni doble las mangueras ni las utilice para tirar del equipo. No exponga las mangueras Graco a temperaturas superiores a los 82°C o inferiores a -40°C.



PELIGROS DE INCENDIOS Y EXPLOSIONES

Una conexión a tierra incorrecta, una ventilación deficiente y la presencia de llamas o chispas pueden provocar una situación de peligro y causar incendios o explosiones, con los consiguientes daños.

- Conecte a tierra todo el equipo de la zona de trabajo. Vea la sección de **Conexión a tierra del sistema** en la página 5.
- Si se experimenta la formación de electricidad estática durante el uso de este equipo, **interrumpa la operación de pulverización inmediatamente.** Identifique y corrija el problema.
- Asegure una buena ventilación de aire para evitar la acumulación de vapores inflamables del disolvente o del fluido pulverizado.
- No fume en la zona de pulverización.
- Apague cualquier llama abierta o luces piloto que estén encendidas en la zona de pulverización.
- No encienda ni apague luces de la zona de trabajo.
- Desconecte de la fuente de alimentación todos los equipos eléctricos en la zona de pulverización.
- Mantenga la zona de trabajo limpia y no guarde en ella disolventes, trapos y gasolina.
- No ponga en marcha un motor de gasolina en la zona de pulverización.
- Guarde un extintor de incendios en la zona de trabajo.

ADVERTENCIA



INSTRUCCIONES

PELIGROS DEBIDOS A LA UTILIZACIÓN INCORRECTA DEL EQUIPO

Un uso incorrecto del equipo puede provocar una rotura, un funcionamiento defectuoso del mismo o un arranque inesperado, y provocar serios daños.

- Este equipo está destinado únicamente a un uso profesional.
- Consulte todos los manuales de instrucciones, adhesivos y etiquetas antes de trabajar con el equipo.
- Utilice el equipo únicamente para el fin al que ha sido destinado. Si tiene alguna duda sobre su uso, contacte con su distribuidor Graco.
- No altere ni modifique este equipo.
- Revise el equipo a diario. Repare o cambie inmediatamente las piezas desgastadas o dañadas.
- No exceda la presión máxima de trabajo del componente con menor presión. Consulte la presión máxima de trabajo de este equipo en la sección **Características técnicas**, en la página 15.
- No mueva ni levante un equipo presurizado.
- Utilice fluidos y disolventes compatibles con las piezas "húmedas" del equipo. Consulte la sección **Características técnicas** de la página 15 y todos los manuales del equipo. Consulte las advertencias de los fabricantes de los fluidos y disolventes.
- No utilice nunca 1,1,1-tricloroetano, cloruro de metileno, otros disolventes de hidrocarburo halogenado o fluidos que contengan tales disolventes en una bomba a presión de aluminio. El uso de estas sustancias puede provocar una seria reacción química con riesgos de explosión.
- Las mangueras del fluido deben incorporar protectores con resorte en ambos extremos para protegerlas contra una rotura provocada por la formación de dobleces o curvas en los acoplamientos o cerca de ellos.
- Respete todas las normas locales, estatales y nacionales aplicables relativas a fuego, electricidad y la seguridad.



PELIGRO DE FLUIDOS TÓXICOS

Una manipulación incorrecta de los fluidos peligrosos o la inhalación de vapores tóxicos pueden provocar daños muy graves, o incluso la muerte, si entran en contacto con los ojos o la piel, se inhalan o se ingieren.

- Tenga presentes los peligros específicos del fluido que esté utilizando.
- Guarde los líquidos peligrosos en un contenedor aprobado. Evacúe éstos de acuerdo con las normas locales, estatales y nacionales aplicables.
- Utilice siempre ropa adecuada, guantes, protección ocular, y un respirador.



PELIGRO DE RETROCESO

Debido a la emisión de fluidos a alta presión, cuando se dispara esta pistola se produce una acción de retroceso de gran intensidad. Si no está preparado para ella, es posible que dicha acción empuje su mano contra su cuerpo o que le haga perder el equilibrio y caer al suelo, causando graves daños personales.

Instalación/Funcionamiento

Requisitos del sistema

⚠ ADVERTENCIA

El operador debe llevar siempre consigo la tarjeta de advertencia de tamaño bolsillo suministrada junto con esta pistola. La tarjeta contiene información importante acerca del tratamiento que se debe seguir en el caso de lesiones causadas por la inyección de fluido. Se pueden obtener gratuitamente tarjetas adicionales de parte de su distribuidor Graco.

1. La válvula de escape de la presión se utiliza para liberar la presión del fluido de la base de bomba, la manguera y la pistola. El disparo de la pistola puede no ser suficiente para liberar la presión.
2. Filtre el fluido que esté pulverizando si éste contiene partículas que pudieran obstruir la boquilla de pulverización.

Conexión a tierra del sistema

⚠ ADVERTENCIA

Para reducir el riesgo de generación de electricidad estática, conecte a tierra la bomba y todo el equipo utilizado o que se encuentre en la zona de trabajo. Consulte su código eléctrico local para información detallada sobre la conexión a tierra para su zona y el equipo utilizado. Siga también las instrucciones sobre conexión a tierra suministradas con el manual de la bomba o del pulverizador. La pistola se conecta a tierra utilizando una manguera del fluido y una bomba o un pulverizador con una buena conexión a tierra. Consulte también la sección **PELIGROS DE INCENDIO O EXPLOSIONES** en la página 3.

Utilización del seguro del gatillo

1. Para bloquear el cierre de seguridad del mecanismo de disparo, gire aquel a un ángulo perpendicular al cuerpo de la pistola. Vea la Fig. 1.
2. Para desbloquear el cierre de seguridad del mecanismo de disparo, tire de él y gírelo paralelo al cuerpo de la pistola. Vea la Fig. 1.

Procedimiento de descompresión

⚠ ADVERTENCIA

Para reducir el riesgo de provocar graves daños, incluyendo la inyección del fluido o el contacto de éste o del disolvente con los ojos o la piel, siga estas instrucciones siempre que se indique que se debe liberar la presión. Cuando termine de trabajar, desconecte la bomba, revise o realice una operación de mantenimiento de los equipos del sistema, o instale, limpie o cambie las boquillas de pulverización.

1. Enganche el seguro del gatillo de la pistola.
2. Apague el suministro de energía de la bomba.
3. Desenganche el seguro del gatillo de la pistola.
4. Sujete firmemente una pieza metálica de la pistola contra el borde de una cubeta metálica conectada a tierra. Dispare la pistola para liberar la presión.
5. Enganche el seguro del gatillo de la pistola.
6. Abra la válvula de escape y tenga listo un contenedor para recoger el líquido drenado. Observe el medidor de la presión. El medidor indica 0 bar cuando se ha drenado el sistema completamente. Deje abierta la válvula de escape hasta que vaya a trabajar de nuevo.

Si se sospecha que la boquilla de pulverización o la manguera están totalmente bloqueadas, o que no se ha liberado completamente la presión, afloje muy lentamente la tuerca de retención del protector de la boquilla o el acoplamiento final de la manguera y libere la presión gradualmente. Limpie la obstrucción de la boquilla o de la manguera.

- 1 ⚠ Cierre de seguridad del mecanismo de disparo bloqueado.
2 ⚠ Cierre de seguridad del mecanismo de disparo desbloqueado.

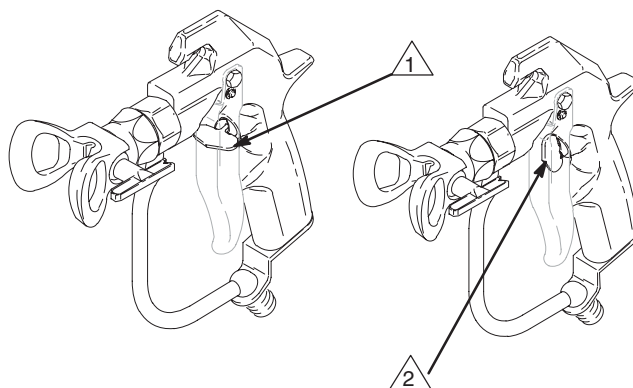


Fig. 1

03966

Instalación/Funcionamiento

Utilización de la pistola

⚠ ADVERTENCIA

Para reducir el riesgo de rotura de alguna pieza, así como de provocar serios daños, incluyendo la inyección de fluido en la piel, no exceda **la presión máxima de trabajo de 276 bar (27,6 MPa)** de la bomba o la presión máxima de trabajo de la pieza de menor potencia del sistema.

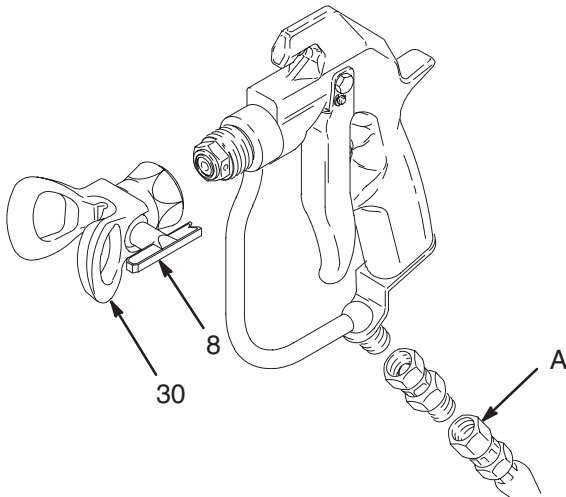


Fig. 2

04731

1. Conecte una manguera del fluido (A) conductora eléctricamente en la entrada de la pistola. Vea la Fig. 2.
2. Con la boquilla desmontada, ponga en marcha la bomba. Lave la bomba siguiendo las instrucciones que se suministran con ella. Utilice la menor presión posible. Ceebe el sistema con el material utilizado.
3. Libere la presión.
4. Instale el interruptor SwitchTip (8) y el protector de la boquilla (30). Siga las instrucciones del manual. Vea la Fig. 2.
5. Ponga en marcha la bomba. Dispare la pistola sobre un papel de prueba. Ajuste la presión del fluido hasta que el spray salga totalmente atomizado. Utilice la menor presión necesaria para obtener los resultados deseados. Un incremento de la presión no mejora el abanico de pulverización y provocará un desgaste prematuro de la boquilla y de la bomba.

6. Si después de ajustar la presión no se obtiene un buen abanico de pulverización, libere la presión y pruebe con una boquilla de tamaño diferente.
7. Realice un disparo de máxima apertura y máximo cierre. Sujete la pistola a una distancia de unos 350 mm y a un ángulo recto con la superficie de trabajo. No mueva la pistola. Practique hasta hallar la longitud y la velocidad de disparo idóneas.

Ajuste del abanico de pulverización

1. Para ajustar la dirección del abanico de pulverización, libere la presión. Afloje la tuerca de retención (B) del protector de la boquilla. Gire el protector de la boquilla/ la arandela de la boquilla de forma horizontal (C) para obtener un patrón horizontal y de forma vertical (A) para un patrón vertical. Apriete la tuerca. Vea la Fig. 3.
2. El orificio de la boquilla de pulverización y el ángulo de pulverización determinan la cobertura y el tamaño del chorro. Cuando se necesite una mayor cobertura, utilice una boquilla de pulverización más grande en lugar de aumentar la presión del fluido.

⚠ PRECAUCIÓN

El protector de la boquilla tiene unas aberturas para reducir la acumulación de pintura en el mismo durante la pulverización. Si los filos agudos de las aberturas están dañados, se acumulará pintura en esa zona. No cuelgue nunca la pistola del protector de la boquilla.

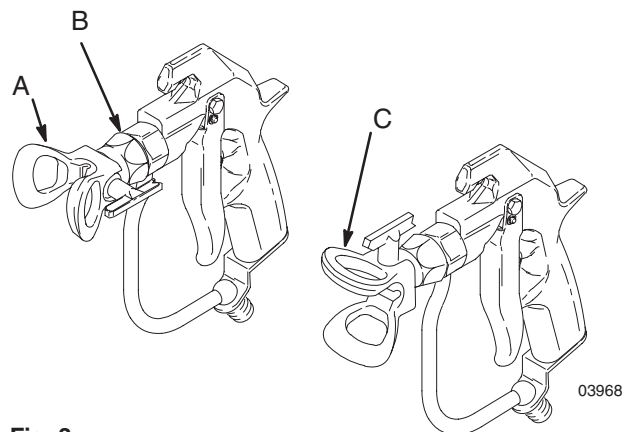


Fig. 3

03968

Instalación/Funcionamiento

Cuidado de la boquilla de pulverización y del protector de la boquilla

ADVERTENCIA

Para reducir el riesgo de provocar una inyección del fluido en el cuerpo o de contacto con los ojos o la piel, no ponga la mano, el cuerpo, o un trapo enfrente de la boquilla de pulverización cuando limpie o revise una boquilla obstruida. Apunte la pistola hacia el suelo o hacia un contenedor de recogida de desechos para comprobar si la boquilla de pulverización está desatascada.

No intente secar la pintura. Esto no es una pistola de pulverización de aire.

No limpie el fluido acumulado en la pistola o en la boquilla de pulverización antes de haber liberado la presión.

Limpieza a lo largo del día

ADVERTENCIA



PELIGRO DE INYECCIÓN

Para reducir el riesgo de heridas graves, siempre que se le indique que debe liberar la presión, siga el **Procedimiento de descompresión** de la página 5.

1. Libere la presión.
2. Limpie la parte anterior de la boquilla con frecuencia a lo largo del día con el fin de reducir la acumulación de pintura. Asimismo, limpie la boquilla y la protección de la misma al finalizar cada jornada de trabajo. Utilice un cepillo impregnado de disolvente para limpiar la boquilla de pulverización.

Si se atasca la boquilla de pulverización durante el trabajo

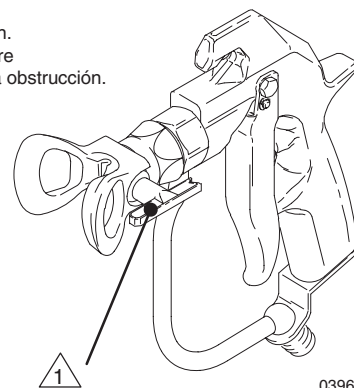
1. Deje de pulverizar inmediatamente.
2. Bloquee el cierre de seguridad del mecanismo de disparo. Gire el asa de la boquilla RAC IV a 180°. Vea la Fig. 4.
3. Libere el cierre de seguridad. Apriete el gatillo de la pistola dirigiéndola hacia un cubo o hacia el suelo para eliminar la obstrucción.
4. Bloquee el cierre de seguridad del mecanismo de disparo. Gire el asa de la boquilla hasta la posición de pulverización. Vea la Fig. 4.
5. Si la boquilla sigue obstruida, coloque el cierre de seguridad de la pistola, desconecte y desenchufe el pulverizador y abra la válvula de escape de la presión para liberar la presión. Limpie la boquilla de la forma indicada en el manual 308644, suministrado con la boquilla RAC IV.

PRECAUCIÓN

No introducir nunca la pistola completa en disolvente. Su exposición prolongada al disolvente puede deteriorar las empaquetaduras.



Posición de pulverización.
Gire el asa 180° y dispare la pistola para eliminar la obstrucción.



03965

Fig. 4

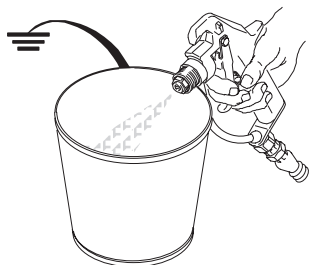
Instalación/Funcionamiento

Lavado de la pistola

⚠ ADVERTENCIA

Con el fin de reducir los riesgos de que se produzcan lesiones graves, incluyendo las heridas debidas a la salpicadura del fluido en los ojos o la piel, o a descargas de electricidad estática durante la limpieza:

- Compruebe que el conjunto del sistema, incluyendo los cubos de lavado, está correctamente puesto a tierra.
- Retire la protección de la boquilla y la boquilla de pulverización.
- Mantenga en contacto metálico la pistola y el cubo de lavado.
- Utilice la menor presión posible.



04735

Lave siempre la bomba y la pistola antes de que se seque el fluido que se ha pulverizado en ellas.

NOTA: Este proceso requiere el uso de una cubeta de disolvente compatible con conexión a tierra.

1. Libere la presión.
2. Retire la protección de la boquilla y la boquilla de pulverización. Humedezca y limpie las piezas.
3. Extraiga la entrada de la bomba de la cubeta original.
4. Coloque la entrada de la bomba en una cubeta de disolvente compatible con conexión a tierra.
5. Ponga en marcha la bomba a su presión más baja.
6. Dispare la pistola en la cubeta original. Suelte el mecanismo de disparo cuando comience a fluir disolvente.
7. Aprete ahora el gatillo de la pistola dirigiéndola hacia un cubo de disolvente. Hacer circular el fluido hasta que el sistema quede completamente lavado.
8. Libere la presión.

Instalación/funcionamiento

Verificación del funcionamiento del difusor de la pistola

El kit de agujas y sellos estándar, 237398, lleva el número **090** en la aguja y en el asiento.
El asiento **incorpora** un difusor.

El kit de agujas y asientos sin difusor opcional, 237260, lleva el número **125** en la aguja y en el asiento.
El asiento **no incorpora** un difusor.

⚠ ADVERTENCIA

El difusor, montado en el asiento de la válvula, crea un abanico de pulverización irregular cuando se utiliza la pistola sin un protector de boquilla, como durante la limpieza. Con ello se reduce el riesgo de herida por inyección del fluido.

Si utiliza el kit opcional 237260, debe tomar precauciones suplementarias para mantener las manos y el cuerpo alejados de la entrada de la pistola.

Verifique que el protector de la boquilla se encuentre siempre montado en su posición durante las operaciones de pulverización normales.

Compruebe semanalmente el funcionamiento del difusor. El difusor/asiento de la pistola (2a) atomiza la pulverización y reduce el riesgo de heridas por inyección del fluido cuando no se encuentra instalada la boquilla. Realice la siguiente prueba. Si falla, cambie por todas las piezas suministradas en el kit de agujas y asientos. Los asientos y las agujas del difusor no se venden separadamente. Si se utilizan piezas usadas mezcladas con piezas nuevas, pueden producirse fugas.

⚠ ADVERTENCIA



PELIGRO DE INYECCIÓN

Para reducir el riesgo de heridas graves, siempre que se le indique que debe liberar la presión, siga el **Procedimiento de descompresión** de la página 5.

1. Libere la presión.
2. Retire la protección de la boquilla y la boquilla de pulverización.
3. Ponga en marcha la pistola y ajústela a la presión más baja.
4. Apunte la pistola hacia un cubo metálico puesto a tierra, manteniéndola firmemente contra dicho cubo. Apriete el gatillo de la pistola. Si el fluido emitido **no** se difunde en un chorro irregular, cambie inmediatamente el conjunto de aguja completo. Ver Fig. 5.

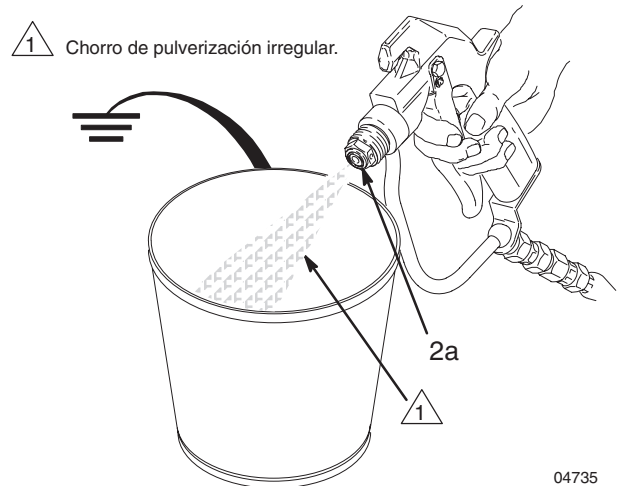


Fig. 5

04735

Servicio

⚠ ADVERTENCIA

Para reducir el riesgo de provocar serios daños por inyección del fluido en el cuerpo o contacto con la piel, siga siempre las instrucciones de la sección **Procedimiento de descompresión** de la página 5 antes de realizar una operación de mantenimiento de la pistola.

Notas para reparación

La aguja y el asiento se encuentran disponibles únicamente como un kit que incluye las piezas 2a a 2e.

El kit de agujas y asientos estándar, 237398, lleva el número **090** en la aguja y en el asiento.

El kit de agujas y asientos sin difusor, 237260, lleva el número **125** en la aguja y en el asiento. Se recomienda únicamente para utilizar con masticos, selladores y otros productos de alta viscosidad, que presentan materiales de relleno que no pueden ser filtrados por el difusor del asiento estándar.

Utilice grasa de alta calidad de uso general en las áreas donde se deba lubricar con grasa.

Desmontaje

NOTA: Si se va a cambiar sólo la aguja y el asiento, no es necesario consultar los puntos 4 y 5, aunque si se desmontan esas piezas se facilita la limpieza a fondo de la pistola.

1. Libere la presión.

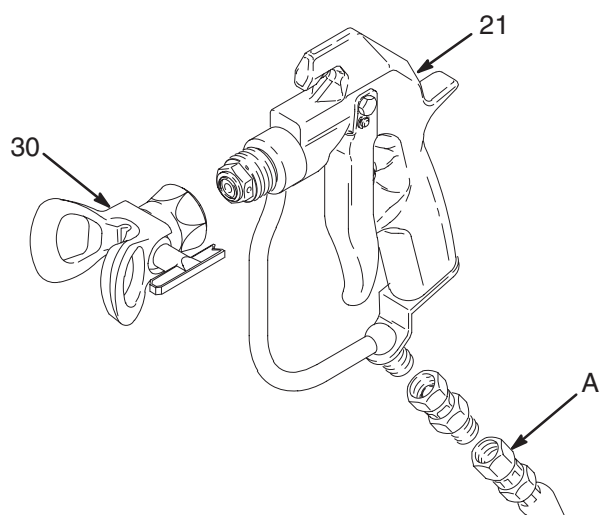


Fig. 6 04731

2. Desconecte la manguera del fluido (A). Retire el protector de la boquilla (30). Afloje el tornillo del muelle (21) unos 7 mm para liberar la tensión del muelle. Vea la Fig. 6.

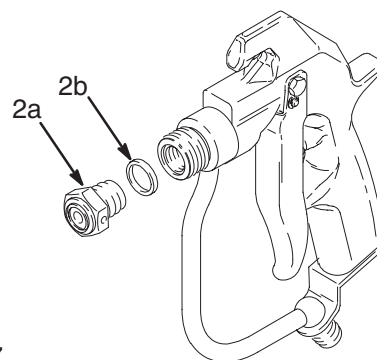


Fig. 7 03969

3. Afloje el asiento de la válvula (2a). Retire la junta (2b). Vea la Fig. 7.

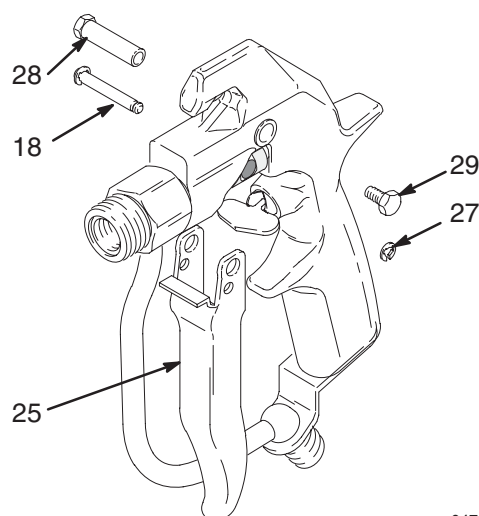


Fig. 8 04732

4. Retire un clip en forma de e (27). Extraiga el pasador (18). Extraiga el tornillo (29), el pasador pivotante (28) y el dispositivo de disparo (25). Vea la Fig. 8.

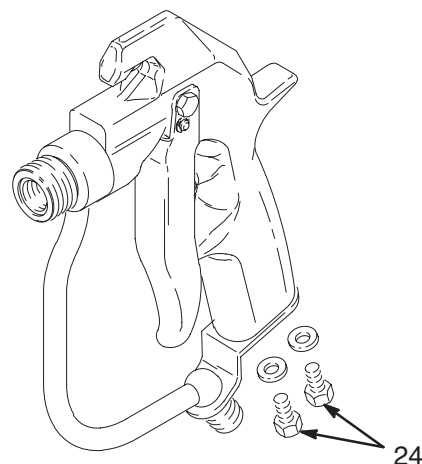


Fig. 9 04733

5. Extraiga los tornillos (24). Vea la Fig. 9.

Servicio

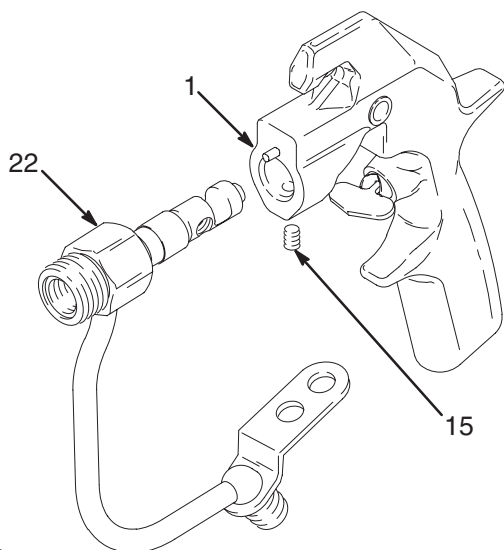


Fig. 10

04736

- Afloje el tornillo de fijación (15). Retire el alojamiento de fluido (22) del cuerpo de la pistola (1). Vea la Fig. 10.

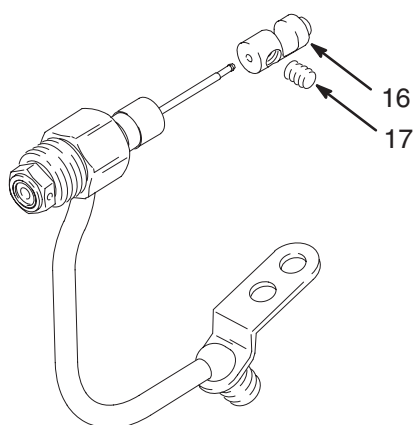


Fig. 11

04734

- Sujetando aún la guía del muelle (16) para impedir que se doble la aguja, afloje los tornillos de fijación (17). Desmonte la guía del muelle (16). Vea la Fig. 11.

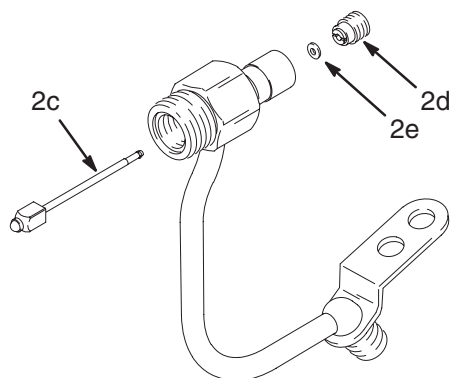


Fig. 12

03974

- Extraiga la aguja (2c). Afloje el retén del sello (2d). Retire el sello (2e). Vea la Fig. 12.

Limpieza

Limpie todas las piezas y las cavidades a fondo con un disolvente compatible. Séquelas con un paño o con aire a presión. Cambie las piezas desgastadas o dañadas.

Montaje

- ⚠️ Apretar a un par de 3,4–4,5 N.m.
- ⚠️ Los bordes de la junta deben estar orientados hacia el alojamiento.
- ⚠️ Engrase la cavidad interna del alojamiento.

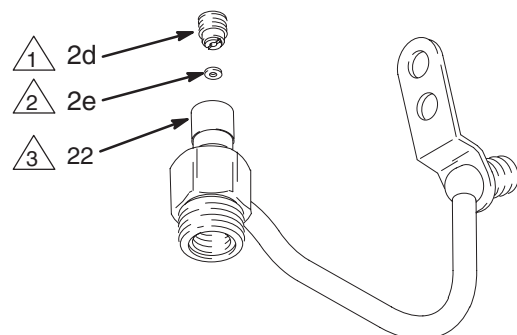


Fig. 13

03975

- Engrase ligeramente las cavidades internas del alojamiento del fluido (22). Instale la junta pequeña (2e) con sus bordes orientados hacia la cavidad del alojamiento de fluido. Instale el retén de la junta (2d) y realice un par de apriete de 3,4–4,5 N.m. Vea la Fig. 13.

Servicio

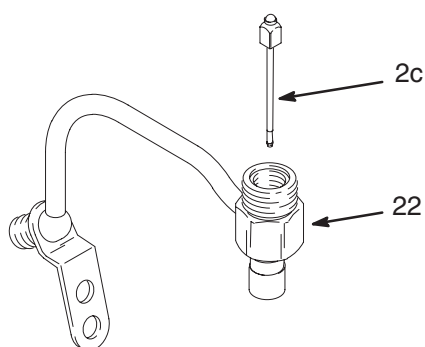


Fig. 14 03676

2. Engrase ligeramente el extremo pequeño de la aguja (2c) e introdúzcala en el extremo grande del alojamiento de fluido (22).

1 Engrase las roscas.

2 Par de apriete 27–34 N.m.

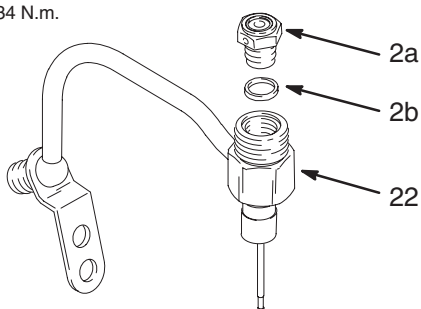


Fig. 15 03977

3. Coloque la junta (2b) en el asiento de la válvula (2a). Engrase las roscas del asiento de la válvula (2a). Atornille éste en el alojamiento de fluido (22). Realice un par de apriete de 27–34 N.m. Vea la Fig. 15.

1 Asiento contra la varilla de la aguja.

2 Aplique Loctite®; de baja resistencia; Apriete de forma alterna y homogénea a un par de 2,8–3,4 N.m.

3 Llene la cavidad con vaselina.

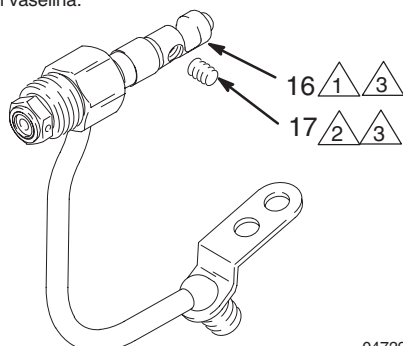


Fig. 16 04729

4. Monte la guía del muelle (16) y acóplela contra la aguja. Rosque ligeramente los dos tornillos de fijación (17) en la guía del muelle. Apriete después de forma alterna y homogénea los tornillos de fijación a un par de 1,1–1,6 N.m. Llene las cavidades de los tornillos de fijación con vaselina.

12 308491

1 Engrase esta cara.

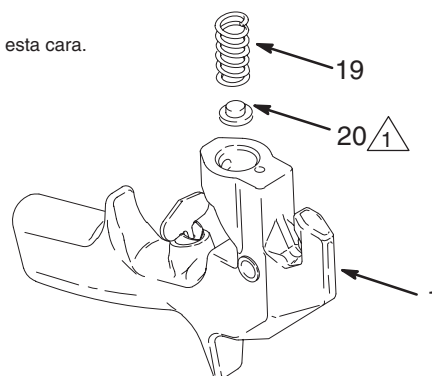


Fig. 17 03979

5. Si se ha desmontado el muelle (19), engrase la pieza de ajuste (20) de aquél y móntelo. Introduzca este conjunto en el cuerpo de la pistola (1). Vea la Fig. 17.

1 Apretar a un par de 3,4–4,5 N.m.

2 Llene la cavidad con vaselina.

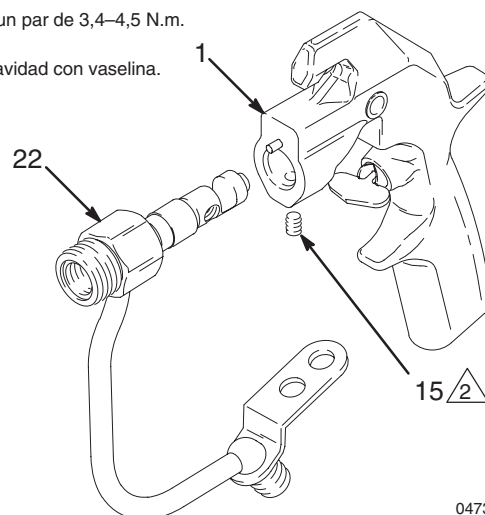


Fig. 18 04736

6. Introduzca el alojamiento de fluido (22) en el cuerpo de la pistola (1) hasta que quede bien acoplado. Apriete el tornillo de fijación (15) a un par de apriete de 3,4–4,5 N.m. Llene la cavidad del tornillo de fijación con vaselina. Vea la Fig. 18.

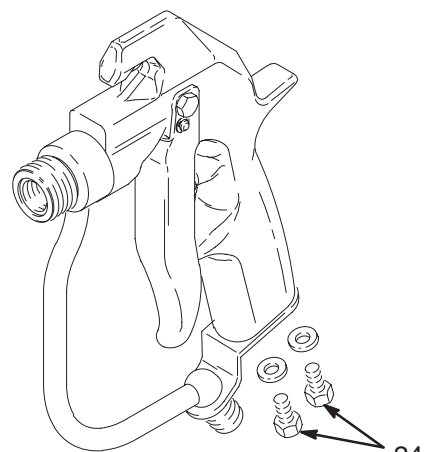


Fig. 19 04733

7. Monte los tornillos (24). Vea la Fig. 19.

Servicio

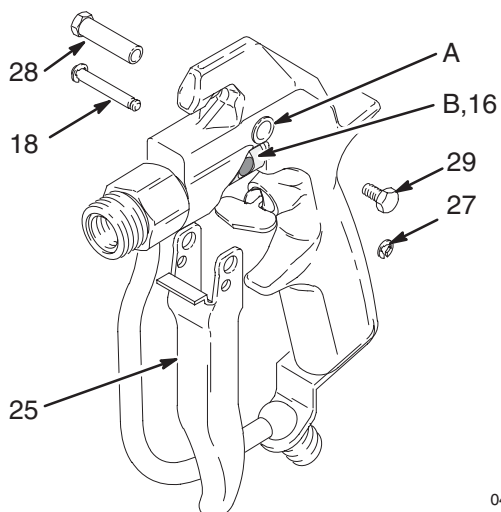


Fig. 20

04732

8. Coloque el mecanismo de disparo (25) en el cuerpo de la pistola. Inserte el pasador pivotante (28) en el orificio superior (A) y asegúrelo con el tornillo (29) en el otro lado. Coloque un clip en forma de e (27) en un extremo del pasador del disparador (18). Introduzca el pasador por los orificios inferiores del disparador y por la ranura (B) de la guía del muelle (16) (gire ésta para alinearla, si fuera necesario). Instale el otro clip en forma de e (27). Vea la Fig. 20.

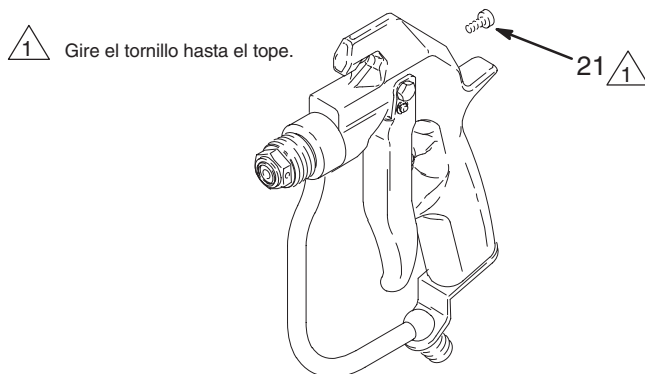


Fig. 21

03980

9. Si se ha desmontado, monte de nuevo el tornillo de tensión del muelle (21) en la parte posterior de la pistola. Gire después el tornillo hasta el tope. Vea la Fig. 21.

Pruebe la pistola antes de un uso normal

1. Bloquee el cierre de seguridad del mecanismo de disparo. Conecte una manguera a la pistola. Ponga en marcha y ceba la bomba.
2. Suelte el cierre de seguridad del mecanismo de disparo. Dispare la pistola en un contenedor de recogida de desechos. Suelte el gatillo para verificar que la pistola deja inmediatamente de pulverizar y que no existan fugas.
3. Si la pistola incorpora un difusor, revíselo siguiendo el procedimiento de la página 9.
4. **Instale el protector de la boquilla (30) antes de utilizarla normalmente.** Vea la Fig. 22.

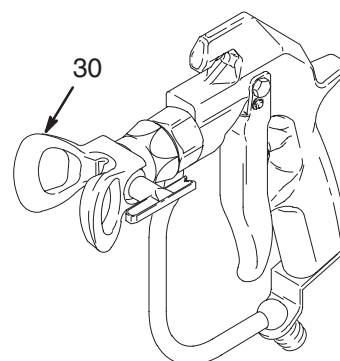
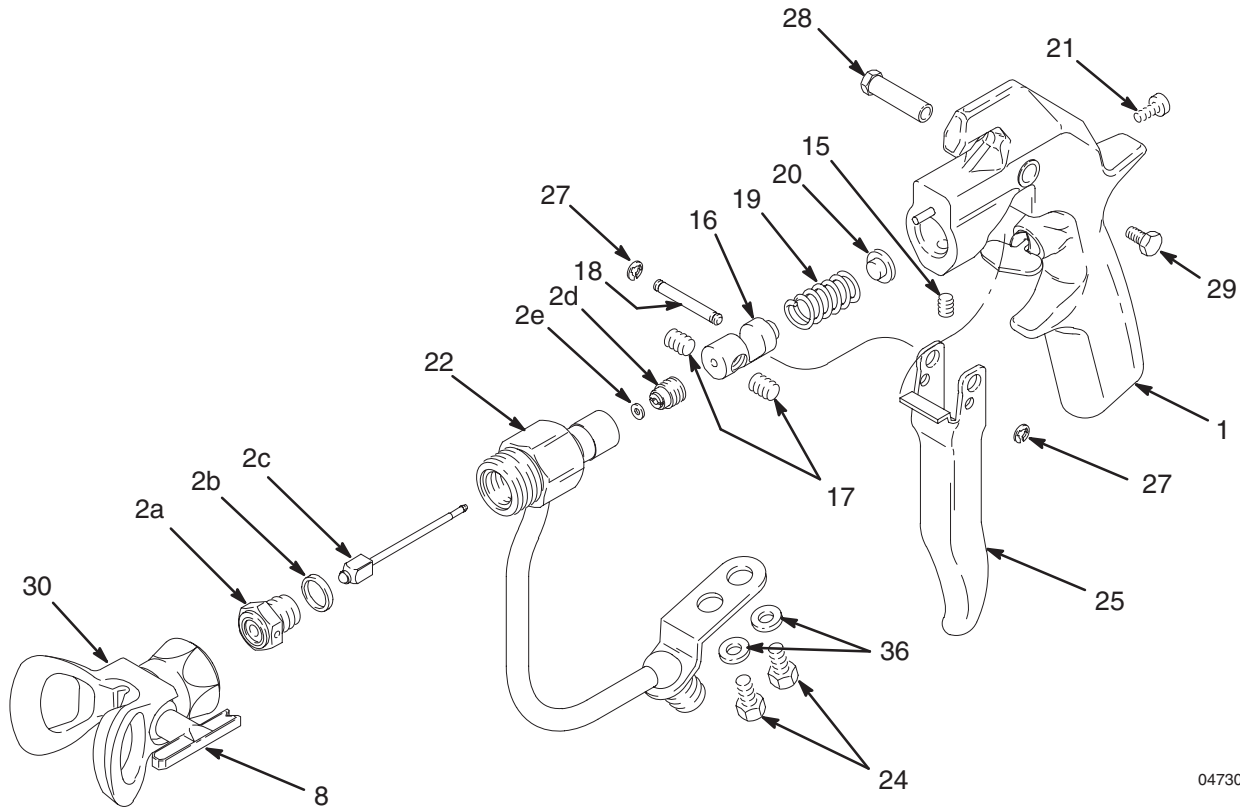


Fig. 22

03965

Piezas

Pistola de pulverización sin aire para productos muy espesos
Ref. pieza 241705, serie B



04730

Pos.	Ref. Pieza	Descripción	Cant.	Pos.	Ref. Pieza	Descripción	Cant.
1	237680	CUERPO DE PISTOLA PARA PRODUCTOS ESPESOS	1	19	102924	MUELLE	1
2	237260	KIT DE AGUJA Y ASIENTO (piezas no se venden por separado)	1	20	189990	P. AJUSTE DEL MUELLE	1
2a		. ASIENTO DE VÁLVULA	1	21	110637	TORNILLO DE AJUSTE	1
2b		. JUNTA	1	22	237694	ALOJAMIENTO DE FLUIDO	1
2c		. AGUJA	1	24	112774	TORNILLO; 1/4-20	2
2d		. RETÉN DEL SELLO	1	25	189974	GATILLO PISTOLA	1
2e		. JUNTA	1	27	112410	CLIP EN FORMA DE E	2
8	GHD631	SwitchTip, tamaño 631	1	28	187965	PASADOR DE PIVOTE	1
15	102207	TORNILLO DE AJUSTE; 1/4-20	1	29	203953	TORNILLO, arandela, cabeza; 10-24	1
16	189960	GUÍA DEL MUELLE	1	30	222674	KIT, protección de la boquilla	1
17	112729	TORNILLOS DE FIJACIÓN, soc hd	2	34▲	187346	HOJA DE ADVERTENCIA no representada	1
18	189958	PASADOR DEL DISPARADOR	1	35▲	222385	TARJETA DE ADVERTENCIA no representada	1
				36	110755	ARANDELA, lisa	2

▲ Puede pedir sin cargo alguno etiquetas, tarjetas y adhesivos de repuesto informativos de daños y advertencias.

Características técnicas

Tamaño del orificio del fluido 3,2 mm
Tamaño de entrada 1/4 npt (m)
Diám. interno del tubo de fluido 6,2 mm (0,245")
Datos de sonido:
Nivel de presión de sonido 84 dB(A)*
Nivel de potencia de sonido 93 dB(A)*
*Medido mientras se pulverizaba pintura acuosa a través de una boquilla 0.031 a 207 bar (20,7 MPa)
Según ISO 3744
Piezas húmedas Carburo tungsticio,
acero inoxidable inerte 17-4PH,
polipropileno, polietileno
Loctite® es una marca registrada de Loctite Corporation.

Dimensiones

Presión máxima de funcionamiento 27,6 MPa (276 bar)
Peso *incluyendo boquilla y protector de boquilla* 720 gr.
Longitud 210 mm
Altura 203 mm

La garantía y las responsabilidades de Graco

Graco garantiza que todo equipo fabricado por Graco y que lleva su nombre, está exento de defectos de material y de mano de obra en la fecha de venta al cliente final. Por un período de doce meses desde la fecha de venta, Graco reparará o reemplazará cualquier pieza o equipo que Graco determine que está defectuoso. Esta garantía es válida solamente cuando el equipo ha sido instalado, operado y mantenido de acuerdo con las instrucciones por escrito de Graco.

Esta garantía no cubre, y Graco no será responsable, del desgaste o rotura general, o cualquier fallo de funcionamiento, daño o desgaste causado por una instalación defectuosa, una aplicación incorrecta, abrasión, corrosión, mantenimiento incorrecto o inadecuado, negligencia, accidente, manipulación o sustitución con piezas que no sean de Graco. Graco tampoco será responsable del fallo de funcionamiento, daño o desgaste causado por la incompatibilidad del equipo Graco con estructuras, accesorios, equipo o materiales no suministrados por Graco, o por el diseño, fabricación, instalación, operación o mantenimiento incorrectos o por las estructuras, accesorios, equipo o materiales no suministrados por Graco.

Esta garantía está condicionada a la devolución, a portes pagados, del equipo que se reclama está defectuoso a un distribuidor autorizado Graco, para la verificación del defecto que se reclama. Si se verifica dicho defecto, Graco reparará o reemplazará, libre de cargo, cualquier pieza defectuosa. El equipo será devuelto al comprador original, con los costes de transporte pagados. Si la inspección del equipo no revela ningún defecto de material o de mano de obra, se efectuarán las reparaciones a un precio razonable, que incluirá el coste de las piezas, la mano de obra y el transporte.

La única obligación de Graco y el único recurso del comprador para el incumplimiento de la garantía será según los términos mencionados anteriormente. El comprador acepta que no hará uso de ningún otro recurso (incluyendo, pero no limitado a, daños incidentales o consiguientes de pérdidas de beneficios, pérdidas de ventas, lesión personal o daños materiales, o cualquier otra pérdida incidental o consiguiente). Cualquier acción por el incumplimiento de la garantía debe realizarse antes de transcurridos dos (2) años de la fecha de venta.

Graco no garantiza, y rechaza cualquier petición de garantía relacionada con accesorios, equipo, materiales o componentes vendidos, pero no fabricados, por Graco. Estos productos vendidos, pero no fabricados, por Graco estarán cubiertos por la garantía, si la hubiera, del fabricante. Graco proporcionará al comprador asistencia razonable en la demanda de estas garantías.

Los siguientes elementos no estarán cubiertos por la garantía Graco:

- Ajuste de la empaquetadura superior.
- Reemplazo de sellos o empaquetaduras debido al desgaste normal.

El desgaste normal no se considera como material o mano de obra defectuoso.

LIMITACIÓN DE LA RESPONSABILIDAD

Bajo ninguna circunstancia Graco será responsable de daños indirectos, incidentales, especiales o consiguientes, resultantes del suministro por parte de Graco de equipo aquí descrito, o del suministro, rendimiento o utilización de cualquier producto u otras mercancías vendidas debido al incumplimiento del contrato, el incumplimiento de la garantía, la negligencia de Graco o de otra manera.

COBERTURA ADICIONAL DE LA GARANTÍA

Graco proporciona una garantía extendida y una garantía que cubre el desgaste de los productos descritos en el "Programa de Garantía del Equipo Contratador de Graco".

Todos los datos, escritos y visuales, contenidos en este documento reflejan la información más reciente sobre el producto disponible en el momento de su publicación, Graco se reserva el derecho de realizar cambios en cualquier momento, sin previo aviso.

MM 308491

Graco Headquarters: Minneapolis
Oficinas internacionales: Bélgica, China, Japón, Corea

**GRACO N.V.; Industrieterrein — Oude Bunders;
Slakweidestraat 31, 3630 Maasmechelen, Belgium**

Tel.: 32 89 770 700 – Fax: 32 89 770 777

IMPRESO EN BÉLGICA 308491M 1/1995, Revisado 4/2005