

Funcionamiento, piezas



Trazador de líneas Airless LineLazer[®] ES 500

3A9076B

ES

Para la aplicación de materiales para el trazado de líneas. Únicamente para uso profesional. No aprobado para uso en atmósferas explosivas o ubicaciones (clasificadas como) peligrosas.

Modelos: 25U546, 25U547, 25U548

Presión máxima de trabajo de 22,8 MPa (228 bar, 3300 psi)

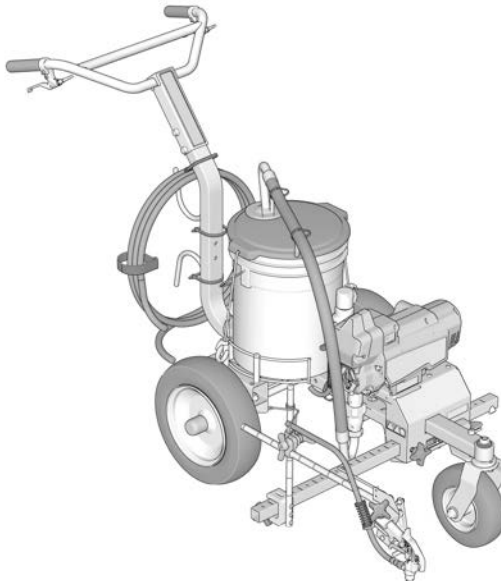


Instrucciones importantes de seguridad

Lea todas las advertencias e instrucciones de este manual y de manuales relacionados antes de utilizar el equipo. Debe familiarizarse con los controles y el uso adecuado del equipo. Guarde estas instrucciones.

Manuales relacionados

Manual	Descripción
311254	Pistola
334599	Bomba



t39396a

Use únicamente piezas de repuesto originales de Graco.



El uso de piezas de repuesto que no sean de Graco podría anular la garantía.

PROVEN QUALITY. LEADING TECHNOLOGY.

Índice

Modelos	3
Información importante sobre la conexión a tierra	4
Advertencias	5
Identificación de componentes	8
Instrucciones para la conexión a tierra	9
Cubos	9
Procedimiento de descompresión	10
Seguro del gatillo	11
Configuración	12
Alineación de la rueda delantera	12
Instalación de la boquilla de pulverización	13
Colocación y extracción de la batería	14
Puesta en marcha	15
Válvula de cebado/ pulverización	15
Descargar el fluido de almacenamiento	15
Llenado de la bomba	17
Llenado de pistola y manguera	18
Cómo pulverizar	19
Instalar la pistola	19
Posicionamiento de la pistola	19
Anchura de línea de pintura	20
Pulverizar línea de prueba	20
Pulverización con plantilla	21
Selección de la boquilla de pulverización	21
Selección de la boquilla	22
Limpieza de obstrucciones de la boquilla	23
Limpieza	24
Compatibilidad de fluido de limpieza	28
Mantenimiento	29
Resolución de problemas	30
Aspectos mecánicos y de caudal de fluido	30
Electricidad	33
Piezas	34
Diagrama de cableado	41
Especificaciones técnicas	42
Propuesta de California 65	43
Garantía estándar de Graco	44
Información sobre Graco	45

Modelos

	Modelo	Voltaje de la batería V CC	Voltaje del cargador V CA
	25U546	60 USA/CA	120 USA/CA
	25U547	54 EMEA/UK	230 EMEA/UK
	25U548	54 ANZ/AP	230 ANZ/AP

El LineLazer ES 500 es compatible con las siguientes baterías DEWALT® FLEXVOLT® de 54V y 60V:

- DCB606 - 60 V/2 Ah (20 V/6 Ah)
- DCB546 - 54 V/2 Ah (18 V/6 Ah)
- DCB609 - 60 V/3 Ah (20 V/9 Ah)
- DCB547 - 54 V/3 Ah (18 V/9 Ah)
- DCB548 - 54 V/4 Ah (18 V/12 Ah)
- DCB612 - 60 V/4 Ah (20 V/12 Ah)

Manuales relacionados de DEWALT


Manual	Descripción	Región
N463494	Manual de cargador rápido de DEWALT DCB118	USA/CA
N463510 N463511	Manual de cargador rápido de DEWALT DCB118-QW (parte 1 y 2)	Europa, Oriente Medio y África (EMEA)
N501136	Manual de cargador rápido DEWALT DCB118-XE	Australia y Nueva Zelanda (ANZ)/Asia-Pacífico (AP)

Información importante sobre la conexión a tierra

La siguiente información tiene por objeto ayudarle a determinar cuándo debe utilizar la abrazadera y el cable de conexión a tierra suministrados con su trazador de líneas. Se necesita para el lavado o limpieza con materiales inflamables.

Lea la información de la etiqueta del envase del producto para determinar si es inflamable. Solicite una hoja de datos de seguridad (SDS) a su proveedor. Las etiquetas del envase y las hojas de datos de seguridad (SDS) le explicarán el contenido del material y las precauciones específicas relacionadas.

Los materiales de lavado y limpieza normalmente se incluyen en una de las siguientes **3 categorías básicas**:

¿Se necesita una abrazadera y un cable de conexión a tierra?	Tipo de material de lavado y limpieza
<p>Sí</p> 	<p>INFLAMABLE: Este tipo de material contiene disolventes inflamables como el xileno, tolueno, nafta, metil-etil-cetona, reductor de laca, acetona, alcohol desnaturalizado y aguarrás. La etiqueta del envase debe indicar que este material es INFLAMABLE. Use los materiales inflamables en exteriores o en una zona bien ventilada con corriente de aire fresco. Siga las Instrucciones para la conexión a tierra, página 9, cuando utilice este tipo de material.</p>
<p>No</p>	<p>BASE DE ACEITE: La etiqueta del envase debe indicar que el material es COMBUSTIBLE y que se puede limpiar con esencias minerales o diluyentes de pintura no inflamable.</p>
<p>No</p>	<p>BASE ACUOSA: La etiqueta del envase debe indicar que el material puede limpiarse con agua y jabón.</p>

Advertencias

Las advertencias siguientes corresponden a la configuración, el uso, la conexión a tierra, el mantenimiento y la reparación de este equipo. El signo de exclamación le indica que se trata de una advertencia general, y el símbolo de peligro se refiere a un riesgo específico de procedimiento. Cuando aparezcan estos símbolos en el cuerpo de este manual o en las etiquetas de advertencia, consulte nuevamente estas advertencias. A lo largo del manual pueden aparecer, donde corresponda, otros símbolos y otras advertencias de peligros específicos del producto que no figuran aquí.



ADVERTENCIA



PELIGRO DE INCENDIO Y EXPLOSIÓN

Los vapores inflamables, como los de disolvente o pintura, en la zona de trabajo pueden incendiarse o explotar. Para ayudar a prevenir incendios y explosiones:



- No pulverice materiales inflamables o combustibles cerca de una llama abierta o fuentes de ignición, como cigarrillos, motores y equipos eléctricos.
- El paso de pintura o disolvente a través del equipo puede generar electricidad estática. La electricidad estática en presencia de vapores de pintura o disolvente genera riesgo de incendio o explosión. Todas las piezas del sistema de pulverización, incluso la bomba, conjunto de manguera, pistola de pulverización y objetos en la zona de pulverización deben estar puestos a tierra correctamente para evitar descargas estáticas y chispas. Use mangueras Graco para pulverizadores de pintura airless de alta presión, conductoras o puestas a tierra.
- Verifique que todos los recipientes o sistemas colectores estén puestos a tierra para evitar descargas estáticas. No use bolsas de cubos, salvo que sean antiestáticas o conductoras.
- No use pintura o disolvente que contenga hidrocarburos halogenados.
- Mantenga la zona de pulverización bien ventilada. Mantenga un buen volumen aire fresco circulando por la zona.
- El pulverizador produce chispas. Mantenga el conjunto de la bomba en una zona bien ventilada cuando realice tareas de pulverización, lavado, limpieza o reparación. No pulverice sobre el conjunto de la bomba.
- No fume en la zona de pulverización ni pulverice cuando haya chispas o una llama presentes.
- No accione interruptores de luz, motores o productos similares que produzcan chispas en la zona de pulverización.
- Mantenga la zona limpia y sin contenedores de pintura o disolvente, trapos y otros materiales inflamables.
- Debe conocer el contenido de las pinturas y los disolventes que está pulverizando. Lea todas las Hojas de datos de seguridad (SDS) y las etiquetas de los envases suministrados con las pinturas y los disolventes. Siga las instrucciones de seguridad del fabricante de la pintura y del disolvente.
- Mantenga un extintor de incendios que funcione correctamente en la zona de trabajo.

ADVERTENCIA



PELIGRO DE INYECCIÓN DE FLUIDO EN LA PIEL

La pulverización a alta presión puede inyectar toxinas en el cuerpo y causar lesiones graves que pueden acabar provocando amputaciones. En caso de que se produzca la inyección, **obtenga inmediatamente tratamiento quirúrgico**.



- No dirija la pistola ni el chorro de pulverización hacia las personas o animales.
- Mantenga las manos y otras partes del cuerpo alejadas de la descarga. Por ejemplo, no intente detener las fugas con ninguna parte del cuerpo.



- Utilice siempre el portaboquillas. No pulverice sin el portaboquillas puesto.



- Utilice boquillas de pulverización de Graco.



- Sea precavido al limpiar y cambiar las boquillas de pulverización. En caso de que la boquilla de pulverización se obstruya mientras pulveriza, siga el **Procedimiento de descompresión** para apagar la unidad y aliviar la presión antes de retirar la boquilla de pulverización para limpiarla.



- El equipo mantiene la presión una vez que se ha apagado la alimentación. No deje el equipo con tensión ni presurizado mientras esté desatendido. Siga el **Procedimiento de descompresión** cuando el equipo esté desatendido o no esté en uso, y antes de realizar tareas de mantenimiento, limpieza o extracción de piezas.

- Revise las mangueras y las piezas en busca de signos de daños. Reemplace todas las mangueras y piezas dañadas.

- El sistema es capaz de generar una presión de 22,8 MPa (228 bar, 3300 psi). Utilice piezas o accesorios Graco capaces de soportar una presión nominal mínima de 22,8 MPa (228 bar, 3300 psi).

- Ponga siempre el seguro del gatillo cuando no esté pulverizando. Verifique que el seguro del gatillo funcione correctamente.

- Antes de utilizar la unidad, verifique que todas las conexiones estén ajustadas.

- Sepa cómo parar la unidad y purgar rápidamente la presión. Familiarícese a fondo con los controles.



PELIGRO EN CASO DE USO INCORRECTO DEL EQUIPO

El uso incorrecto del equipo puede causar la muerte o lesiones graves.



- Al pulverizar, utilice siempre guantes, protección ocular y un respirador o mascarilla adecuados.

- No lo haga funcionar ni pulverice cerca de los niños. Mantenga a los niños alejados del equipo en todo momento.

- No se incline ni se ponga de pie sobre un soporte inestable. Mantenga un apoyo y equilibrio efectivos en todo momento.

- Manténgase alerta y preste atención a lo que hace.

- No use el equipo si está cansado o bajo los efectos de medicamentos o del alcohol.

- No retuerza ni doble la manguera.

- No exponga la manguera a temperaturas o presiones que excedan las especificaciones de Graco.

- No utilice la manguera para levantar ni tirar del equipo.

- No pulverice con una manguera que sea más corta de 7,62 m (25 pies).

- Sustituya siempre de inmediato las piezas agrietadas, rotas o que falten con piezas originales de Graco. Consulte el apartado **Piezas**, página 34.

- No altere ni modifique el equipo. Las alteraciones o modificaciones pueden anular las aprobaciones de las agencias y suponer peligros para la seguridad.

- Úselo solo en ubicaciones secas. No lo exponga al agua o a la lluvia.

- Úselo en zonas bien iluminadas.

- Asegúrese de que todos los equipos tengan los valores nominales y las aprobaciones acordes al entorno en que los usa.

- No use ni limpie el pulverizador con el compartimento de la batería.

ADVERTENCIA



PELIGRO DE PIEZAS DE ALUMINIO PRESURIZADAS

El uso de fluidos incompatibles con el aluminio en el equipo presurizado puede provocar reacciones químicas severas y la rotura del equipo. Cualquier incumplimiento de esta advertencia puede causar la muerte, lesiones graves o daños a la propiedad.

- No use 1,1,1 tricloroetano, cloruro de metileno ni otros disolventes de hidrocarburos halogenados o fluidos que contengan dichos disolventes.
- No use lejías cloradas.
- Muchos otros fluidos pueden contener sustancias químicas que pueden reaccionar con el aluminio. Consulte con su proveedor de materiales para comprobar la compatibilidad.



RIESGO DE COMPATIBILIDAD DE BATERÍA Y CARGADOR



- Con esta herramienta, utilice solamente cargadores y baterías 54V Max o 60V Max de la marca DEWALT.
- LEA TODAS LAS INSTRUCCIONES que se incluyen con esta herramienta relativas a la seguridad y al uso de baterías y cargadores DEWALT.
- No lave ni pulverice la batería.
- No limpie la batería con nada que no sea un paño humedecido con agua.



PELIGRO POR PIEZAS EN MOVIMIENTO

Las piezas en movimiento pueden dañar, cortar o amputar los dedos u otras partes del cuerpo.



- Manténgase alejado de las piezas en movimiento.
- No utilice el equipo sin las cubiertas o tapas de protección.
- El equipo puede ponerse en marcha de manera imprevista. Antes de revisar, mover o realizar tareas de mantenimiento en el equipo, siga el **Procedimiento de descompresión** y desconecte todas las fuentes de alimentación.



PELIGRO POR VAPORES O FLUIDOS TÓXICOS

Los vapores o fluidos tóxicos pueden provocar lesiones graves o incluso la muerte si salpican a los ojos o la piel, se inhalan o se ingieren.

- Lea las hojas de datos de seguridad (SDS) para conocer los peligros específicos de los fluidos que esté utilizando.
- Guarde los fluidos peligrosos en recipientes adecuados que hayan sido aprobados. Proceda a su eliminación siguiendo las directrices pertinentes.



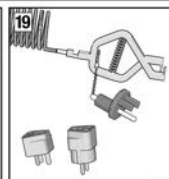
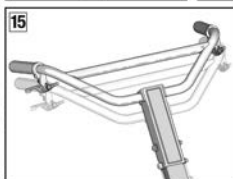
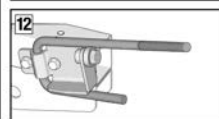
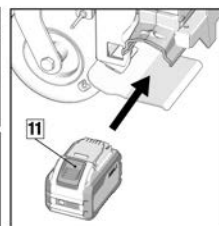
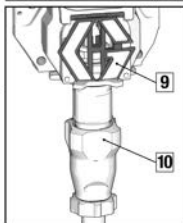
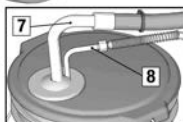
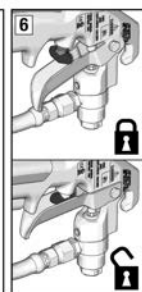
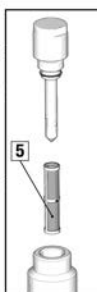
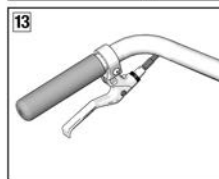
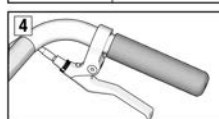
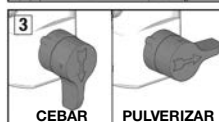
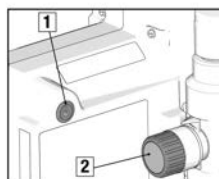
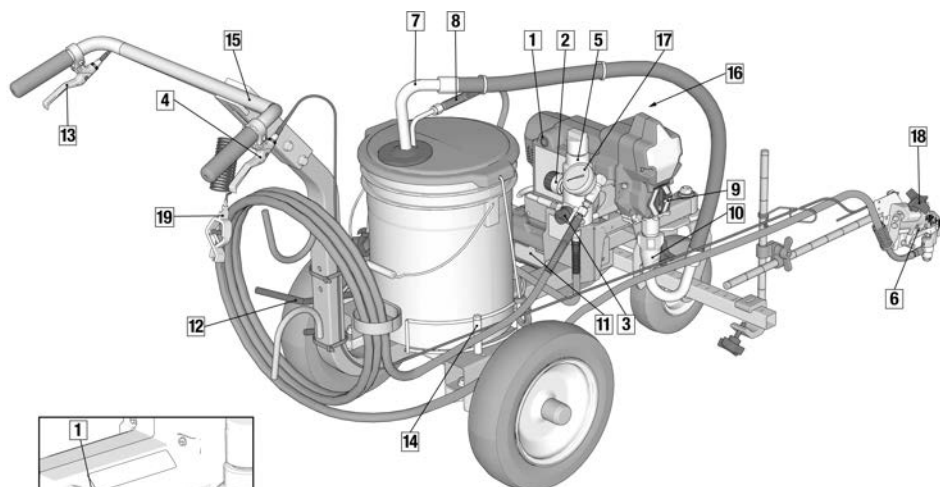
EQUIPO DE PROTECCIÓN INDIVIDUAL

Use equipos de protección adecuados en la zona de trabajo para evitar lesiones graves, como daños oculares, pérdida auditiva, inhalación de vapores tóxicos o quemaduras. Los equipos de protección incluyen, entre otros, lo siguiente:

- Protección ocular y auditiva.
- Mascarillas, ropa de protección y guantes según lo recomendado por los fabricantes del fluido y del disolvente.

Identificación de componentes

Identificación de componentes



1	Interruptor de encendido/apagado
2	Control de presión
3	Válvula de cebado/pulverización
4	Gatillo de la pistola de pulverización
5	Filtro
6	Seguro del gatillo de la pistola de pulverización
7	Manguera de aspiración
8	Manguera de drenaje
9	Protección de dedos

10	Bomba
11	Batería
12	Freno de estacionamiento
13	Enganche/desenganche de la rueda delantera
14	Soporte de cubo ajustable
15	Manillar ajustable
16	Etiqueta de serie (en el lado frontal)
17	Manómetro
18	Perilla de retención de la pistola
19	Abrazadera y cable de conexión a tierra

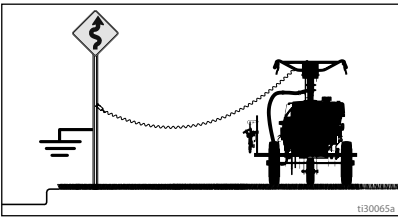
Instrucciones para la conexión a tierra (Materiales de lavado y limpieza inflamables)



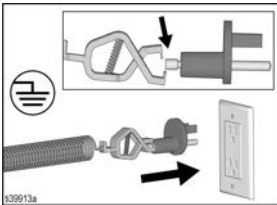
El equipo se debe conectar a tierra para reducir el riesgo de chispas de electricidad estática. Las chispas de electricidad estática pueden provocar la ignición o explosión de los vapores y causar graves lesiones. Una conexión a tierra correcta proporciona un cable de escape para la corriente eléctrica.

Coloque el trazador de líneas de tal forma que las ruedas estén colocadas en una superficie conectada a tierra. No en el pavimento.

El trazador de líneas está equipado con una abrazadera y cable de conexión a tierra. La abrazadera debe conectarse a una toma de tierra fiable cuando se vaya a pulverizar con materiales inflamables. Consulte **Información importante sobre la conexión a tierra**, página 4.



Puede usarse un poste de señalización metálico como toma de tierra fiable. Conecte la abrazadera y el cable de conexión a tierra a un poste metálico. Puede usarse una toma eléctrica con conexión a tierra como toma de tierra fiable. Utilice el adaptador que se suministra. Enchufe el adaptador en una toma de corriente con conexión a tierra. Conecte la abrazadera y el cable de conexión a tierra al espárrago metálico del adaptador. Si el cable de tierra no es lo bastante largo y no llega a una toma eléctrica con conexión a tierra, use un cable de extensión de 3 conductores puesto a tierra entre el adaptador y la toma de corriente.



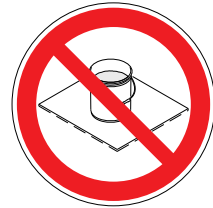
Mangueras de fluido: utilice únicamente mangueras de fluido conductoras de la electricidad con una longitud combinada máxima de 91 m (300 pies) para garantizar la puesta a tierra real.

Pistola de pulverización: puesta a tierra mediante la conexión a una bomba y a una manguera de fluido correctamente conectadas a tierra.

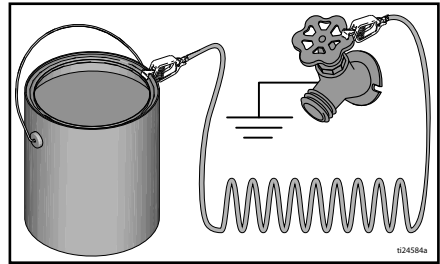
Cubos

Materiales inflamables y con base de aceite: siga los códigos y reglamentos locales. Use solo cubos metálicos conductores, colocados sobre una superficie conectada a tierra, como hormigón.

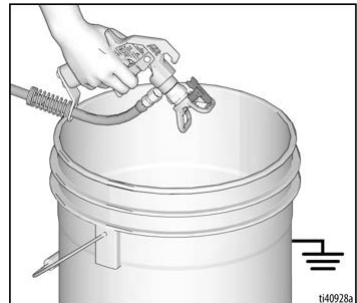
No coloque el cubo sobre una superficie no conductora, como papel o cartón, que pueda interrumpir la continuidad de la conexión a tierra.



Siempre conecte a tierra un cubo metálico: conecte un cable de tierra al cubo. Sujete el extremo al cubo y el otro a una toma de tierra fiable, como una tubería de agua.



Para mantener la continuidad de la puesta a tierra cuando se limpia el pulverizador o se libera la presión: sujete la parte metálica de la pistola de pistola de pulverización firmemente contra el lado de un cubo metálico puesto a tierra y dispare la pistola.

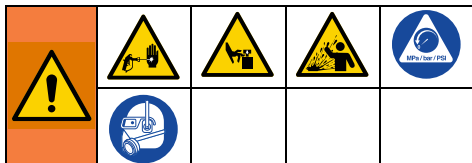


Procedimiento de descompresión

Procedimiento de descompresión

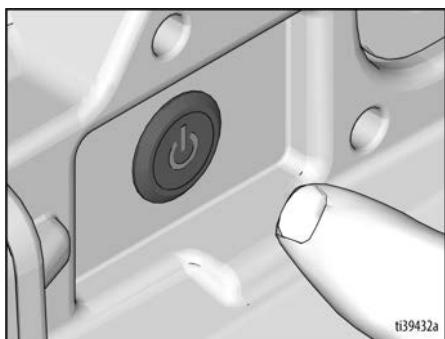


Siga el Procedimiento de descompresión siempre que vea este símbolo.

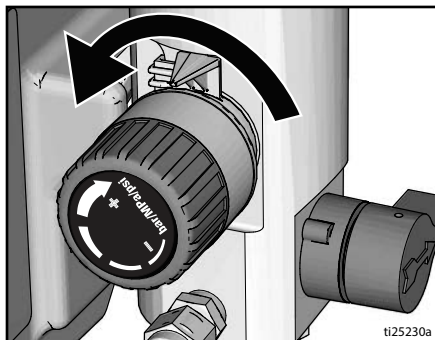


Este equipo seguirá presurizado hasta que se alivie manualmente la presión. Para evitar lesiones graves debido al fluido presurizado, como la inyección en la piel, salpicaduras de fluido y las ocasionadas por piezas en movimiento, siga el **Procedimiento de descompresión** cuando se pare el trazador de líneas y antes de limpiar, revisar o realizar el mantenimiento del equipo.

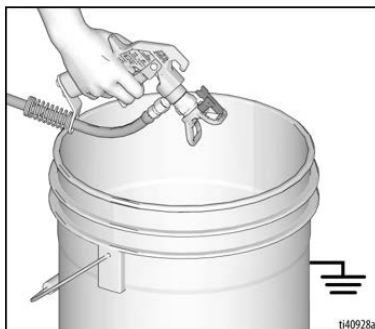
1. Siga las **Instrucciones para la conexión a tierra**, página 9, si usa materiales inflamables.
2. Ponga el interruptor de encendido/apagado en la posición **OFF** (apagado). En dicha posición OFF, el botón de encendido/apagado NO se ilumina.



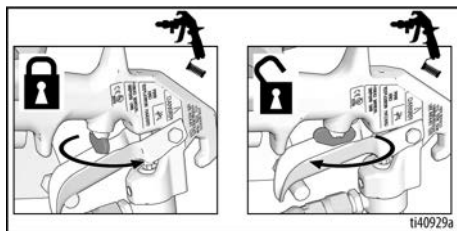
3. Ajuste el mando de control de presión al mínimo. Quite el seguro del gatillo.



4. Apriete firmemente una parte metálica de la pistola contra un cubo metálico conectado a tierra. Dispare la pistola para liberar la presión.

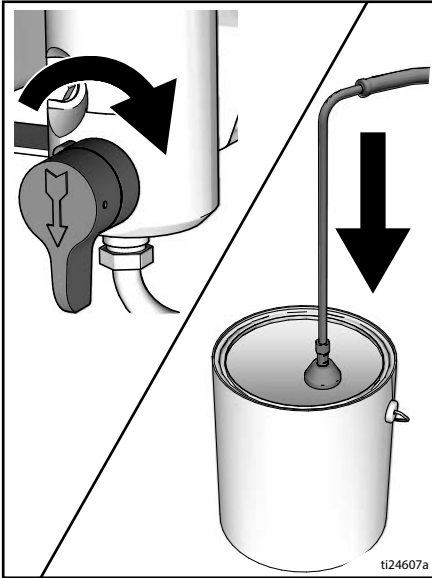


5. Ponga el seguro del gatillo.



Procedimiento de descompresión

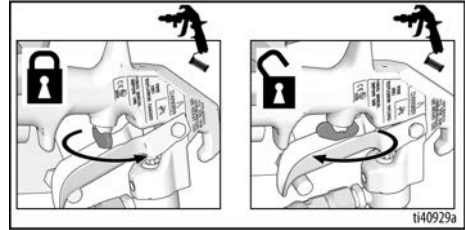
6. Ponga el tubo de drenaje en un cubo. Gire la válvula de cebado hacia abajo. Deje la válvula de cebado en la posición hacia abajo (de drenaje) hasta que esté listo para volver a pulverizar.



7. Si sospecha que la boquilla de pulverización o la manguera pueden estar obstruidas o que la presión no se ha liberado completamente:
 - a. Afloje **MUY DESPACIO** la tuerca de retención del portaboquillas o el acoplamiento roscado del extremo de la manguera para liberar gradualmente la presión.
 - b. Afloje completamente la tuerca o el acoplamiento.
 - c. Limpie la obstrucción de la manguera o la boquilla.

Seguro del gatillo

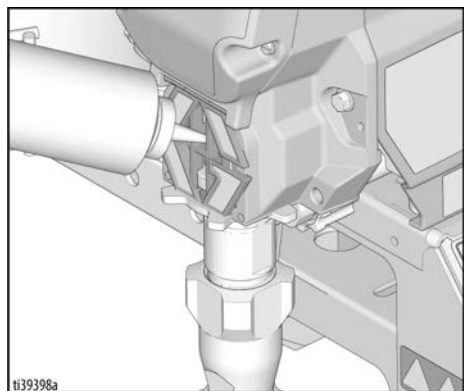
Ponga siempre el seguro del gatillo cuando deje de pulverizar para impedir que la pistola se dispare accidentalmente con la mano, o si se cae o golpea.



Configuración

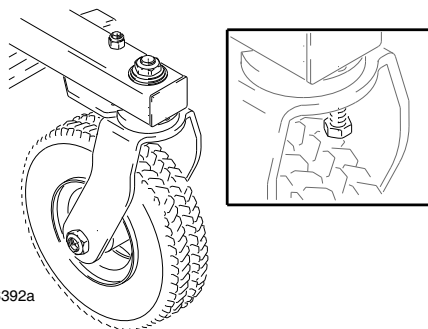
Cuando desembale el pulverizador por primera vez o después de un largo periodo de almacenamiento, realice el procedimiento de configuración.

1. Llene la tuerca de la empaquetadura del cuello con TSL.








Alineación de la rueda delantera

1. Afloje el tornillo de cabeza.

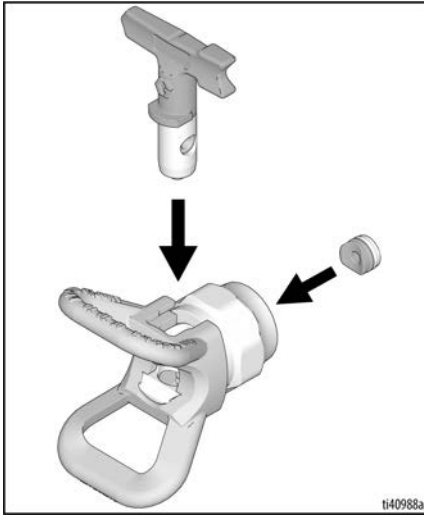


2. Gire la rueda delantera hacia la derecha o la izquierda, como sea necesario, para enderezar la alineación.
3. Apriete el tornillo de cabeza. Empuje suavemente el trazador de líneas y déjelo avanzar sin sujetarlo. Observe si el trazador avanza en línea recta o si se desvía hacia la derecha o la izquierda. Repita los pasos 1 y 2 hasta que avance en línea recta.

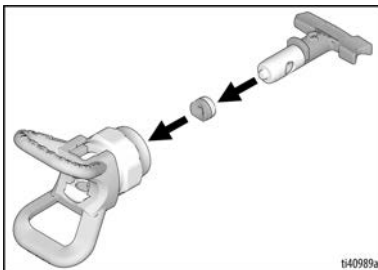
Instalación de la boquilla de pulverización

				
<p>Para evitar daños graves causados por inyección en la piel, no ponga la mano delante de la boquilla de pulverización cuando instale o desinstale la boquilla o el portaboquillas.</p>				

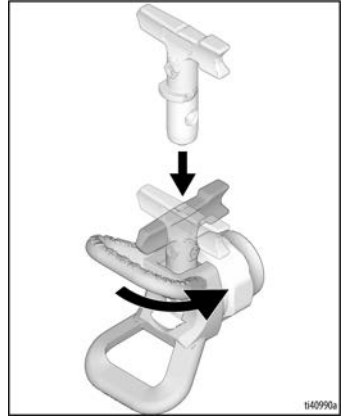
1. Lleve a cabo el **Procedimiento de descompresión**, página 10.
2. Ponga el seguro del gatillo.
3. Verifique que la boquilla de pulverización y las piezas del portaboquillas se monten con el orden mostrado.



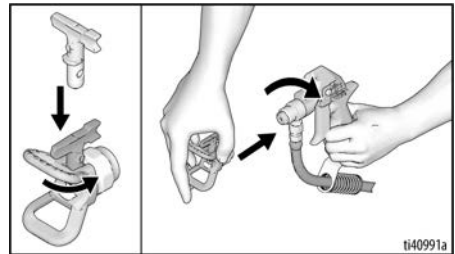
- a. Use la boquilla de pulverización para alinear la junta y el sello en el portaboquillas.



- b. La boquilla de pulverización debe empujarse hasta el fondo del portaboquillas. Gire la boquilla hasta la posición de pulverización.



- c. Gire la manija con forma de flecha en la boquilla de pulverización hacia adelante hasta la posición de pulverización.
4. Enrosque el conjunto de la boquilla en la pistola y apriete.



5. Vuelva a poner la pistola de pulverización en el soporte.
6. Coloque el portaboquillas delante de la tuerca que hay en el soporte de la pistola. Apriete la perilla.

Colocación y extracción de la batería

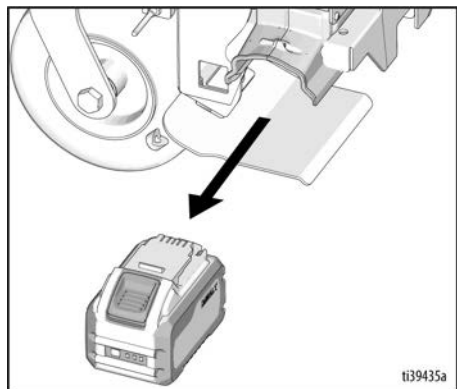
Comience siempre con una batería totalmente cargada. No salpique ni sumerja la batería o el cargador en agua. Consulte la información sobre la batería y el cargador que se incluyen con el pulverizador.



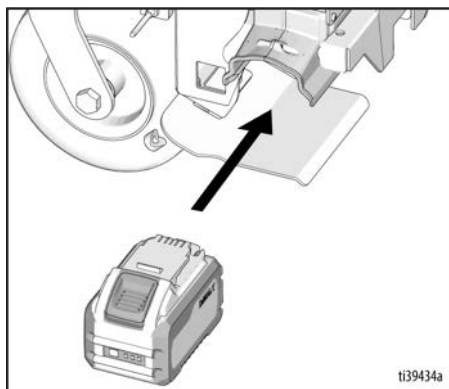
Sustituya y cargue la batería solamente en zonas bien ventiladas y alejadas de materiales inflamables o combustibles, incluso pinturas y disolventes.

Extraiga y ponga la batería en el trazador de la siguiente manera:

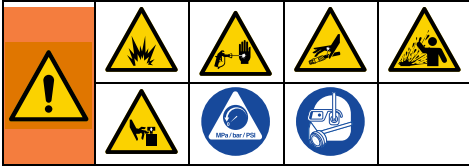
1. Extraiga la batería usada, si está en su sitio.



2. Para poner la batería, alinee el conjunto de la batería con los carriles que hay en el pulverizador y deslícelo hacia dentro hasta que quede bien puesto. Asegúrese de que no se desengancha.



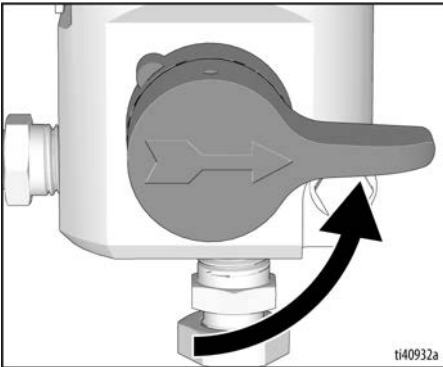
Puesta en marcha



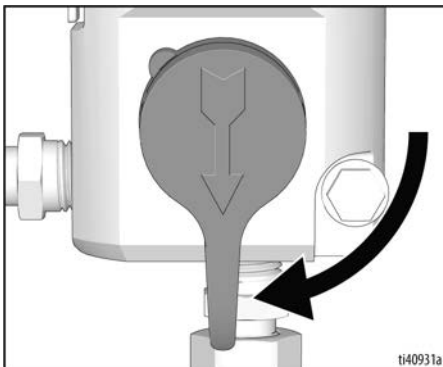
Válvula de cebado/ pulverización

La válvula de cebado/pulverización usa una palanca que puede moverse entre la posición PRIME (cebado) y SPRAY (pulverización).

Posición de pulverización



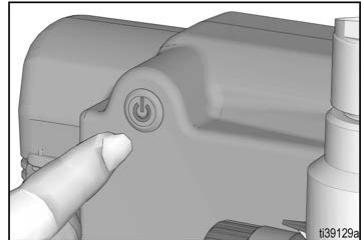
Posición de cebado



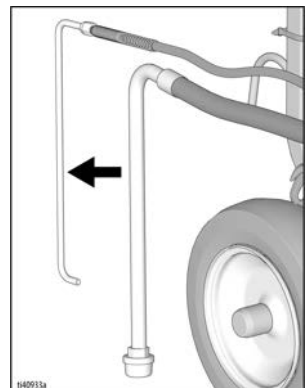
Descargar el fluido de almacenamiento

Este trazador de líneas viene de fábrica con una pequeña cantidad de material de prueba en el sistema. **Es importante que elimine este material mediante la limpieza del trazador antes de usarlo por primera vez.**

1. Cuando limpie con materiales inflamables, siga siempre las **Instrucciones para la conexión a tierra**, página 9.
2. Siga **Compatibilidad de fluido de limpieza**, página 28.
3. Lleve a cabo el **Procedimiento de descompresión**, página 10.
4. Asegúrese de que el interruptor de encendido/apagado esté en la posición **OFF** (apagado). En dicha posición OFF, el botón de encendido/apagado NO se ilumina.

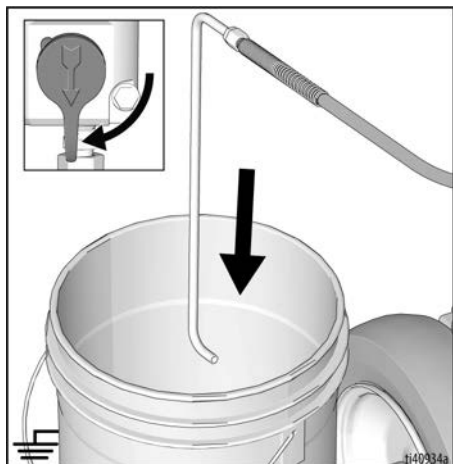


- a. Separe el tubo de drenaje (más pequeño) del tubo de sifón (más grande).

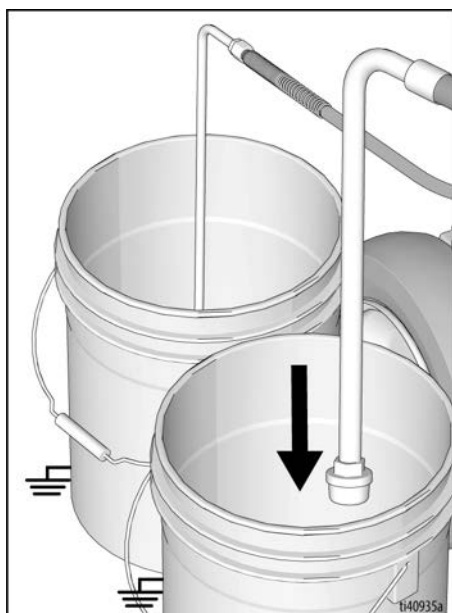


Puesta en marcha

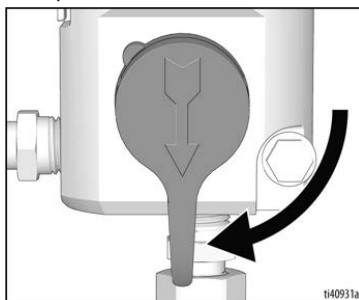
- b. Coloque el tubo de drenaje en un cubo de desechos puesto a tierra.



- c. Sumerja el tubo de sifón en un cubo conectado a tierra parcialmente lleno con agua o fluido de limpieza.

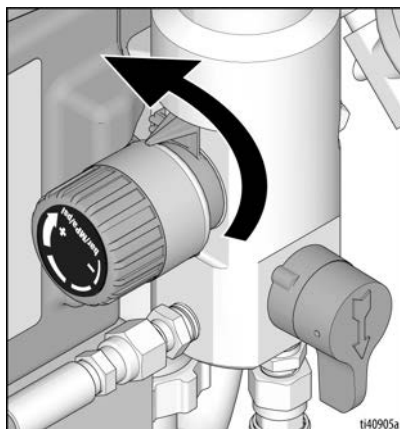


5. Coloque la válvula de cebado/pulverización en la posición de cebado.

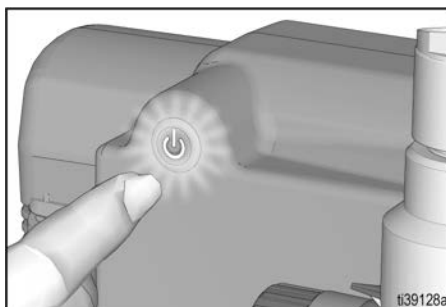


6. Ponga la batería, consulte el apartado **Colocación y extracción de la batería**, página 14.

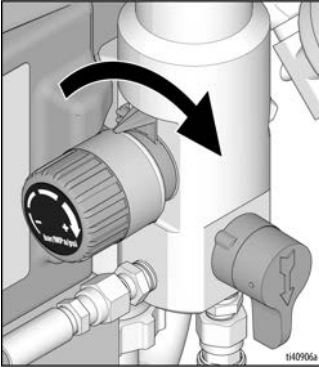
7. Ponga el indicador del mando de control de presión en un ajuste bajo.



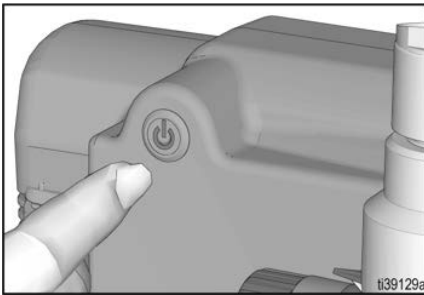
8. Ponga el interruptor de encendido/apagado en la posición **ON** (encendido). El botón de encendido se ilumina cuando está en la posición ON (encendido).



9. Aumente la presión 1/2 vuelta para poner en marcha el motor. Permita que la pintura u otro material circule por el pulverizador hasta que salga del tubo de drenaje.



10. Cuando el pulverizador comience a bombear, se purgarán del sistema el fluido de limpieza y las burbujas de aire. Espere a que salga fluido por el tubo de drenaje y caiga en el cubo de desechos, durante 30-60 segundos.
11. Ponga el interruptor de encendido/apagado en la posición **OFF** (apagado). En dicha posición OFF, el botón de encendido/apagado **NO** se ilumina.

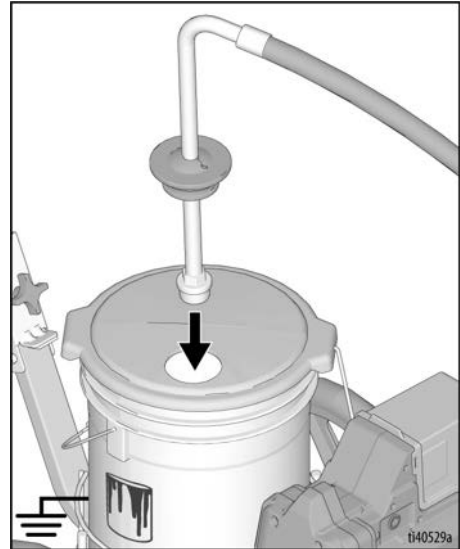


La pulverización a alta presión puede inyectar toxinas en el cuerpo y causar lesiones graves. No detenga las fugas con la mano ni con un trapo.				

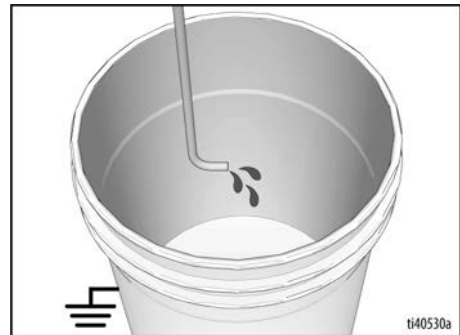
12. Inspeccione en busca de fugas. Si se producen fugas, realice el **Procedimiento de descompresión**, página 10, y después apriete todos los accesorios de conexión. Si no hay fugas, continúe con el siguiente paso.

Llenado de la bomba

1. Lleve el tubo de sifón hasta el cubo de pintura y sumérjalo en la pintura.



2. Ponga el interruptor de encendido/apagado en la posición **ON** (encendido). El botón de encendido se ilumina cuando está en la posición ON (encendido).
3. Espere a que salga pintura del tubo de drenaje.

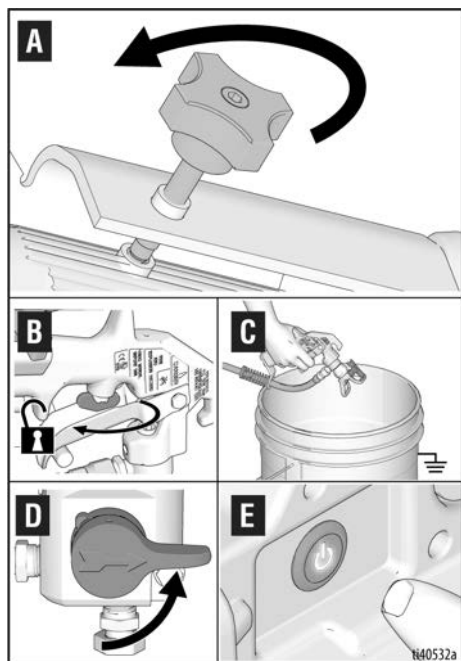


4. Ponga el interruptor de encendido/apagado en la posición **OFF** (apagado). En dicha posición OFF, el botón de encendido/apagado **NO** se ilumina.

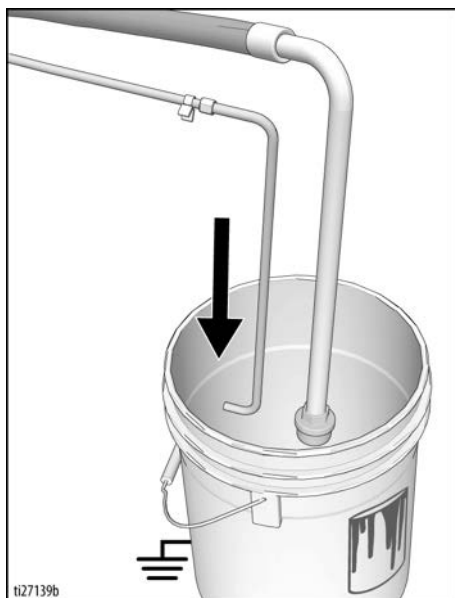
NOTA: Algunos fluidos pueden cebarse más rápido si el interruptor de encendido/apagado se apaga momentáneamente para que la bomba pueda reducir la velocidad y detenerse. Si es necesario, apague y encienda varias veces dicho interruptor.

Llenado de pistola y manguera

1. Sujete la pistola contra un cubo de desechos conectado a tierra. Apunte con la pistola dentro del cubo de desechos.
 - a. Afloje la perilla de retención de la pistola y retire la pistola del soporte.
 - b. Quite el seguro del gatillo.
 - c. Apriete y mantenga apretado el gatillo.
 - d. Gire la válvula de cebado/pulverización a la posición de pulverización.
 - e. Encienda (**ON**) el interruptor de encendido/apagado. El botón se ilumina cuando está en la posición ON (encendido).



2. Dispare la pistola hacia un cubo de desechos solo hasta que salga pintura de la pistola.
3. Suelte el gatillo. Ponga el seguro del gatillo.
4. Pase el tubo de drenaje al cubo de pintura y engánchelo al tubo de sifón.
5. Vuelva a poner la pistola en su soporte.

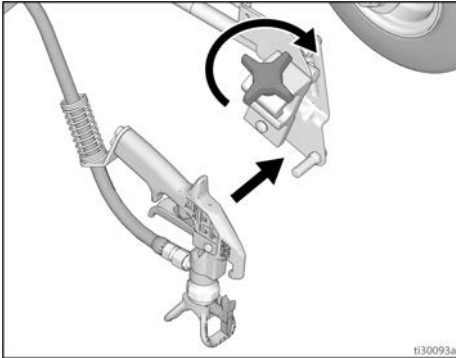


NOTA: Cuando el motor se para, el pulverizador está listo para pintar. Si el motor continúa funcionando, no se ceba correctamente el pulverizador; repita el **Llenado de la bomba** y el **Llenado de pistola y manguera**.

Cómo pulverizar

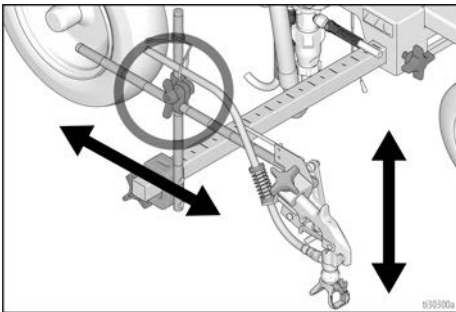
Instalar la pistola

1. Inserte la pistola en el soporte con el protector de la manguera presionando contra el soporte de montaje. Apriete la pistola en la abrazadera.

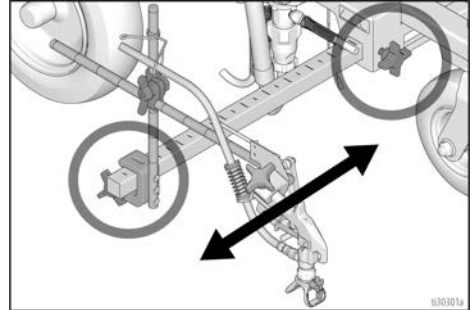


Posicionamiento de la pistola

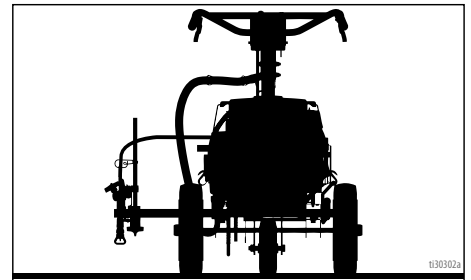
2. Mueva la pistola arriba/abajo y adelante/atrás.



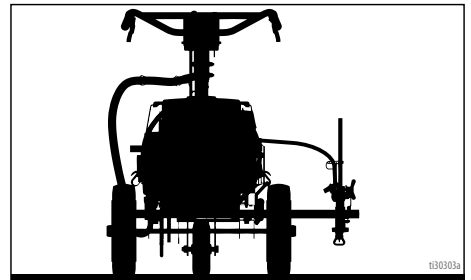
3. Coloque la pistola a la izquierda/derecha.



- a. **Posición de la pistola en el lado derecho:** coloque la pistola y las piezas relacionadas en el lado izquierdo.

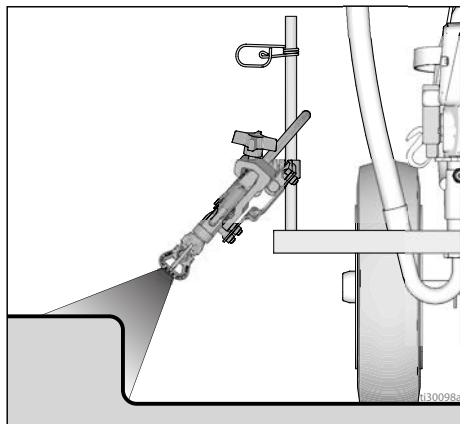


- b. **Posición de la pistola en el lado izquierdo:** coloque la pistola y las piezas relacionadas en el lado izquierdo.

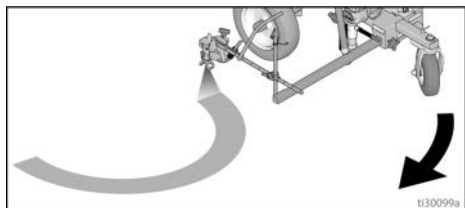


Cómo pulverizar

- Para la **Posición de bordillos**, coloque la pistola en un ángulo de 45°.



- Para la **Posición de pulverización de arcos**, coloque la pistola en la parte trasera del trazador de líneas, donde la calidad del arco será mejor.

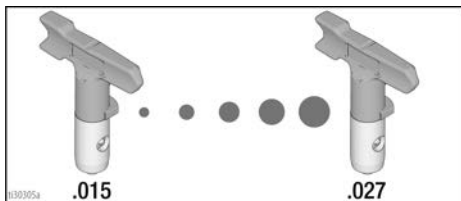
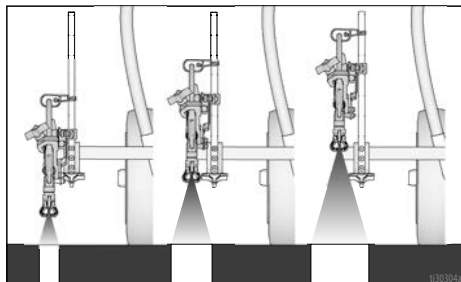


NOTA: Verifique que la pistola todavía se puede activar y que el seguro del gatillo todavía se puede poner después de la instalación. Haga los ajustes necesarios.

NOTA: Para retirarlo por primera vez del almacenaje o para cambiar pinturas/colores, consulte **Compatibilidad de fluido de limpieza**, página 28.

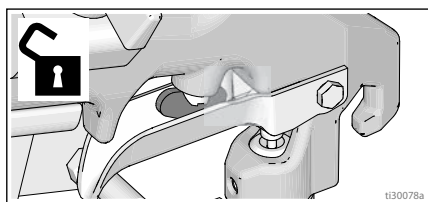
Anchura de línea de pintura

- Ajuste la pistola hacia arriba o hacia abajo para cambiar la anchura de la línea de pintura. En caso de no obtener la anchura deseada, cambie la boquilla. Consulte **Identificación de componentes**, página 8 para elegir la boquilla correcta para la aplicación.

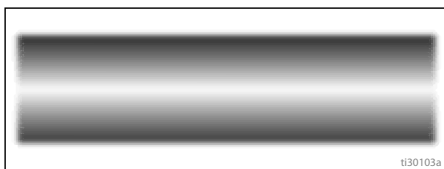


Pulverizar línea de prueba

- Quite el seguro del gatillo.



- Dispare la pistola y pulverice un patrón de prueba. Ajuste poco a poco la presión para eliminar bordes pesados. Utilice una boquilla más pequeña si el ajuste de presión no logra eliminar los bordes marcados.



Pulverización con plantilla

1. Afloje la perilla de retención de la pistola.
2. Retire la pistola del soporte.
3. Accione el gatillo de la pistola sobre el patrón de la plantilla.
4. Vuelva a poner la pistola en su soporte.
5. Apriete la perilla de retención de la pistola.

NOTA: Al usar la pistola de pulverización con la mano, puede haber acumulación estática y producirse descargas estáticas. Si no puede colocar el trazador de líneas sobre una superficie puesta a tierra o conectar la abrazadera y el cable de conexión a tierra a un poste metálico, pruebe lo siguiente para ayudarlo a reducir la acumulación estática:

- Cuando pulverice, póngase sobre una superficie puesta a tierra, como césped.
- Pruebe a llevar otro tipo de calzado.

Selección de la boquilla de pulverización

Selección del tamaño de la boquilla

Las boquillas de pulverización vienen en diferentes tamaños para pulverizar una gama de fluidos. Su pulverizador incluye una boquilla para usar en la mayoría de aplicaciones de pulverización de pintura. Consulte **Identificación de componentes**, página 8, para obtener más información.

Sugerencias:

- A medida que pulveriza, la boquilla se desgasta y se agranda. Si comienza con un tamaño de orificio menor que el máximo, podrá pulverizar sin exceder la capacidad de caudal nominal del trazador de líneas.
- Use tamaños de orificio de boquilla mayores para recubrimientos más gruesos y tamaños menores para recubrimientos más finos.
- Las boquillas se desgastan con el uso y hay que cambiarlas periódicamente.
- El tamaño del orificio de la boquilla controla el caudal (la cantidad de fluido que sale de la pistola).

Ancho de abanico

El ancho del abanico es el tamaño del patrón de pulverización, que determina el área que se cubre en cada pasada.

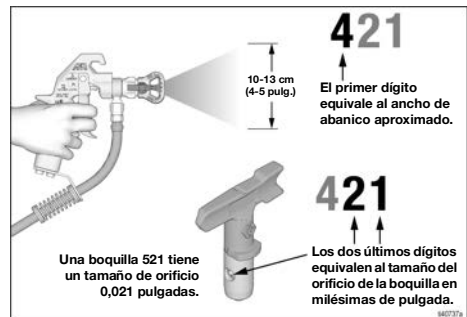
Sugerencias:

- Seleccione el ancho de abanico que más se adecúe a la superficie que se va a pulverizar.
- Los abanicos más anchos proporcionan mejor cobertura en superficies anchas y abiertas.
- Los abanicos más estrechos permiten mayor control en superficies pequeñas y confinadas.

Explicación sobre el número de boquilla



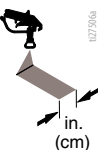
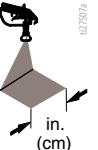

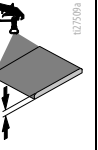
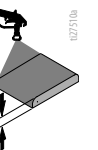
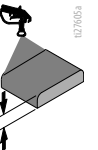
Los últimos tres dígitos del número de la boquilla (p. ej.: LL5421) contienen información sobre el tamaño del orificio y el ancho del abanico en la superficie cuando se sostiene la pistola a 15,2 cm (6 pulg.) de la superficie que se está pintando.

Las boquillas Rac5 se miden a 15,2 cm (6 pulg.) de la superficie.



Selección de la boquilla

Selección de la boquilla

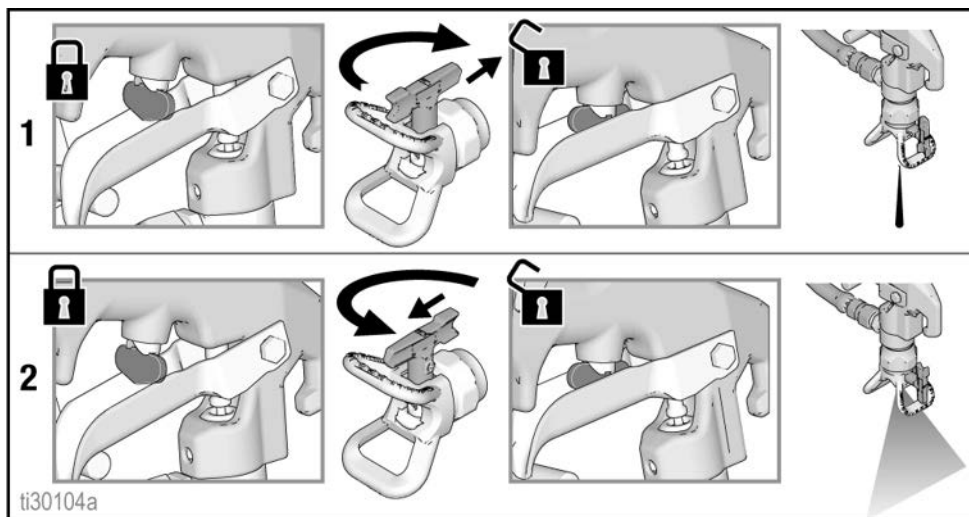
	 027301a in. (cm)	 027306a in. (cm)	 027307a in. (cm)	 027308a in. (cm)	 027309a	 027310a	 027305a
LL5213*	2 (5)				✓		
LL5215*	2 (5)					✓	
LL5217		4 (10)				✓	
LL5219		4 (10)					✓
LL5315		4 (10)			✓		
LL5317		4 (10)			✓		
LL5319		4 (10)				✓	
LL5321		4 (10)				✓	
LL5323		4 (10)				✓	
LL5325		4 (10)					✓
LL5327		4 (10)					✓
LL5329		4 (10)					✓
LL5331		4 (10)					✓
LL5333		4 (10)					✓
LL5335		4 (10)					✓
LL5355		4 (10)					✓
LL5417			6 (15)		✓		
LL5419			6 (15)		✓		
LL5421			6 (15)		✓		
LL5423			6 (15)			✓	
LL5425			6 (15)			✓	
LL5427			6 (15)			✓	
LL5429			6 (15)			✓	
LL5431			6 (15)				✓
LL5435			6 (15)				✓
LL5621				12 (30)	✓		
LL5623				12 (30)	✓		
LL5625				12 (30)	✓		
LL5627				12 (30)	✓		
LL5629				12 (30)	✓		
LL5631				12 (30)		✓	
LL5635				12 (30)		✓	
LL5639				12 (30)			✓

* Utilice el filtro de malla 100 para reducir las obstrucciones en la boquilla.

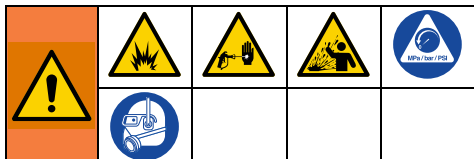
Limpieza de obstrucciones de la boquilla



1. Suelte el gatillo. Ponga el seguro del gatillo. Gire la boquilla de pulverización. Quite el seguro del gatillo. Dispare la pistola en un área de desechos para eliminar la obstrucción.
2. Ponga el seguro del gatillo. Vuelva a colocar la boquilla de pulverización en su posición original. Quite el seguro del gatillo y siga pulverizando.



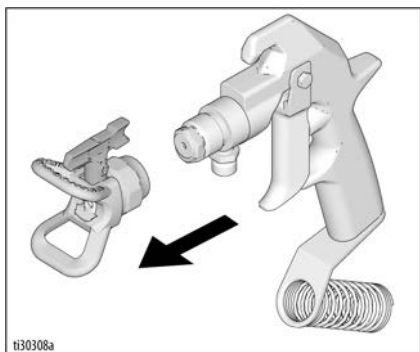
Limpieza



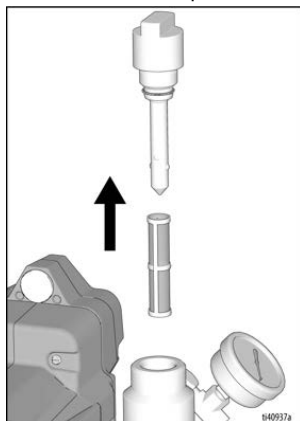
Cuando use materiales inflamables, para evitar lesiones graves por fuego o explosiones:

- No pulverice disolventes por la boquilla de pulverización. Quite siempre el portaboquillas y la boquilla de pulverización antes de limpiar el aparato. Limpie el portaboquillas y la boquilla en un cubo con disolvente compatible.
- Realice la limpieza en una zona bien ventilada. Mantenga un buen volumen de aire fresco circulando por la zona.
- Al limpiar con disolventes, siempre conecte a tierra el trazador y el contenedor de desechos.

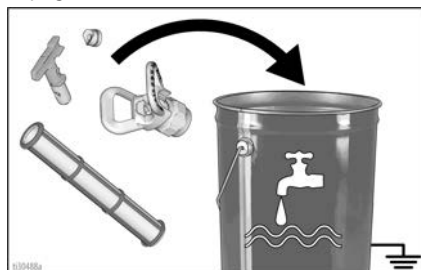
1. Al pulverizar un material inflamable, siga las **Instrucciones para la conexión a tierra**, página 9.
2. Siga **Compatibilidad de fluido de limpieza**, página 28.
3. Quite la batería, consulte el apartado **Colocación y extracción de la batería**, página 14.
4. Lleve a cabo el **Procedimiento de descompresión**, página 10.
5. Retire la boquilla y el portaboquillas Rac. Para obtener información adicional, consulte el manual de la pistola por separado.



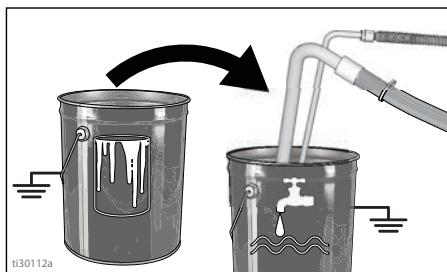
6. Desenrosque la tapa, retire el filtro. Vuelva a armar sin el filtro. Limpie el filtro.



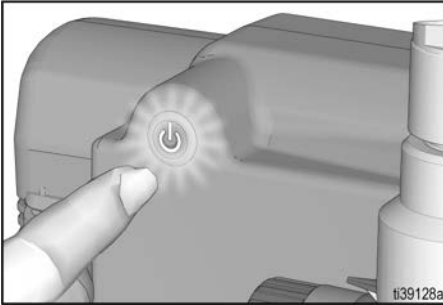
7. Limpie el filtro de la pistola (si está instalado), la protección Rac y la boquilla Rac con fluido de limpieza. Consulte **Limpieza**, página 24.



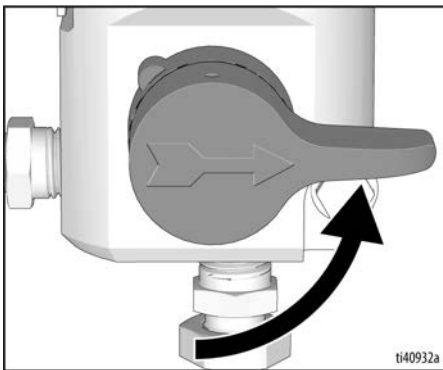
8. Retire el conjunto del tubo de sifón del cubo de pintura e introdúzcalo en el fluido de limpieza. Utilice agua o acondicionador de bomba para las pinturas al agua y esencias minerales para pinturas con base de aceite.



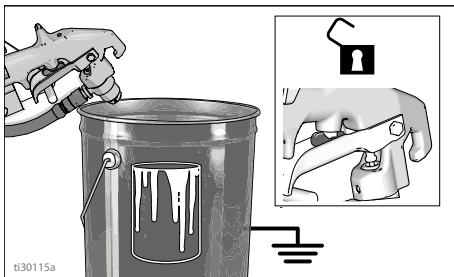
9. Ponga la batería, consulte el apartado **Colocación y extracción de la batería**, página 14.
10. Ponga el interruptor de encendido/apagado en la posición **ON** (encendido). El botón se ilumina cuando está en la posición ON (encendido).



11. Cierre la válvula de cebado.



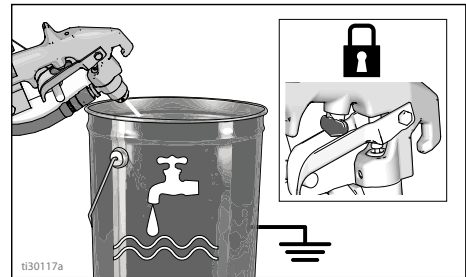
12. Sujete la pistola contra un cubo metálico conectado a tierra. Quite el seguro del gatillo de la pistola.



13. Aumente gradualmente el control de presión hasta que el motor comience a accionar la bomba. Active la pistola hasta que salga fluido de limpieza.

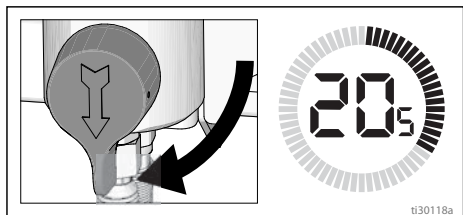


14. Mueva la pistola hasta el cubo de limpieza, sujétela contra el cubo conectado a tierra y dispárela para limpiar a fondo el sistema por dentro. Suelte el gatillo y ponga el seguro del gatillo.



Limpieza

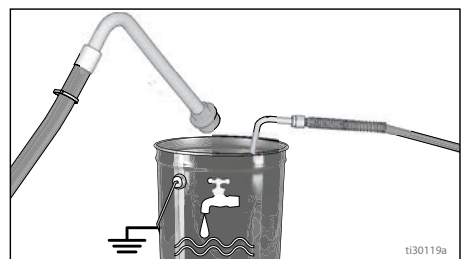
15. Abra la válvula de cebado y deje que el fluido de limpieza circule durante 20 segundos para limpiar el tubo de drenaje.



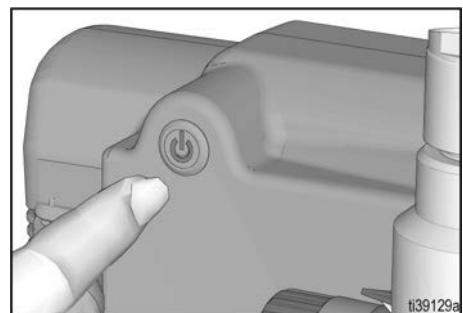
AVISO

NO haga funcionar la bomba sin caudal de fluido. Se podrían dañar las empaquetaduras.

16. Suba el tubo de sifón por encima del fluido de limpieza y haga funcionar el trazador de líneas durante 15 a 30 segundos para drenar el fluido.



17. Ponga el interruptor de encendido/apagado en la posición **OFF** (apagado). En dicha posición OFF, el botón de encendido/apagado NO se ilumina.

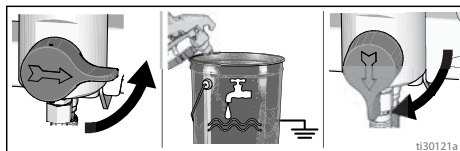


AVISO

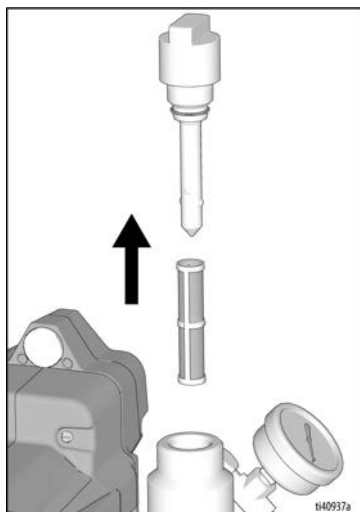
Si se utiliza agua para limpiar por dentro, no la deje en el trazador durante periodos prolongados. Limpie de nuevo con Pump Armor y deje este recubrimiento protector en el equipo para prevenir la congelación o la corrosión y aumentar la vida útil del trazador de líneas.



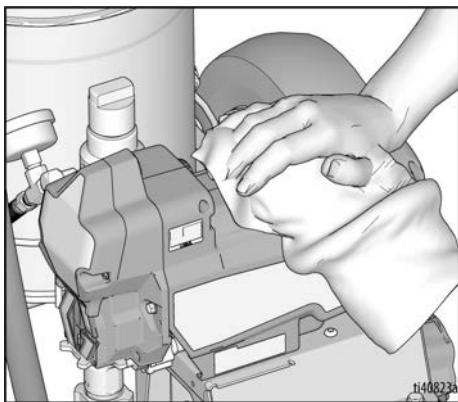
18. Cierre la válvula de cebado. Active la pistola en el cubo de lavado para purgar el fluido de la manguera. Abra la válvula de cebado.



19. Instale el filtro en el vaso del filtro. Asegúrese de que el tubo central de plástico esté firmemente apretado.



20. Limpie la boquilla Rac, la protección Rac y la junta con un cepillo suave para que no se deteriore por la acumulación de materiales que se hayan secado. Ensamble las piezas y, sin apretarlas, conéctelas a la pistola.
21. Frote el trazador de líneas, la manguera y la pistola con un paño empapado con agua o esencias minerales.



Compatibilidad de fluido de limpieza

Compatibilidad de fluido de limpieza

Cuando limpie con materiales inflamables, siga siempre las **Instrucciones para la conexión a tierra**, página 9.

Si va a:	Limpiar por dentro con:	Cebear con:	Limpiar por fuera con:	Almacenar con:
Pulverice con un trazador de líneas nuevo o que haya estado almacenado	Fluido compatible, como agua o esencias minerales	Pintura compatible, p. ej., de base agua o base aceite	Fluido compatible, como agua o esencias minerales	Esencias minerales
Pulverizar pintura al agua	Agua templada con jabón y, después, agua limpia	Pintura al agua	Agua templada con jabón y, después, agua limpia	Esencias minerales
Pulverizar pintura con base de aceite	Esencias minerales	Pintura con base de aceite	Esencias minerales	Esencias minerales
Cambiar de pintura con base de aceite a pintura al agua	Agua templada con jabón y, después, agua limpia	Esencias minerales	Esencias minerales	Esencias minerales
Cambiar de pintura con base de aceite a pintura al agua	Esencias minerales, agua jabonosa y, después, agua limpia	Pintura al agua	Agua templada con jabón y, después, agua limpia	Esencias minerales
Cambiar colores, misma base	Fluido compatible, como agua o esencias minerales			

Mantenimiento

El mantenimiento rutinario es importante para garantizar un correcto funcionamiento de su pulverizador. El mantenimiento incluye realizar acciones rutinarias que mantienen su pulverizador en funcionamiento y evitarán problemas en el futuro.



Actividad	Intervalo
Inspeccione y limpie el filtro del pulverizador, el colador de entrada de fluido y el filtro de la pistola.	A diario o cada vez que pulverice
Inspeccione las ventilaciones de la protección del motor en busca de obstrucciones.	A diario o cada vez que pulverice
Llene el TSL agregándolo a través del punto de llenado de TSL.	A diario o cada vez que pulverice
<p>Revise la parada en presión del pulverizador.</p> <p>SIN disparar la pistola de pulverización, el motor del pulverizador se debería calar y no reiniciarse hasta que se dispare nuevamente la pistola.</p> <p>Si el pulverizador arranca nuevamente SIN disparar la pistola, inspeccione la bomba en busca de fugas internas/externas; revise también la válvula de cebado.</p>	Cada 1000 galones (3785 litros)
<p>Ajuste de la empaquetadura del cuello</p> <p>Cuando haya fugas por la empaquetadura de la bomba, apriete la tuerca de empaquetadura hasta que la fuga se detenga o se reduzca. Así, podrá funcionar aproximadamente durante 380 litros (100 galones) adicionales antes de que sea necesario cambiar la empaquetadura. La tuerca de la empaquetadura puede apretarse sin sacar la junta tórica.</p>	Según sea necesario, en función del uso

Resolución de problemas

Aspectos mecánicos y de caudal de fluido



1. Siga lo indicado en el **Procedimiento de descompresión**, página 10, antes de limpiar, verificar o dar servicio al equipo.
2. Compruebe todos los problemas y causas posibles antes de desmontar la unidad.

Problema	Qué hay que revisar Si el resultado es correcto, pase a la comprobación siguiente	Qué debe hacer Cuando el resultado no es correcto, consulte esta columna
Caudal bajo de la bomba	Boquilla de pulverización gastada.	Siga el Procedimiento de descompresión , página 10 y, después, sustituya la boquilla. Consulte el manual de la pistola o de la boquilla.
	Boquilla de pulverización obstruida.	Alivie la presión. Inspeccione y limpie la boquilla de pulverización.
	Suministro de pintura.	Rellene y vuelva a cebar la bomba.
	Colador de entrada obstruido.	Desmonte y limpie. Vuelva a instalarlo.
	La bola de la válvula de admisión y la bola del pistón no están correctamente asentadas.	Retire y limpie la válvula de admisión. Revise las bolas y los asientos en busca de rasguños; reemplácelos si fuera necesario. Consulte el manual de la bomba. Cuele la pintura antes de usarla para quitar las partículas que puedan obstruir la bomba.
	El filtro de fluido o el filtro de la boquilla están obstruidos o sucios.	Limpie el filtro.
	La válvula de cebado tiene fugas.	Siga el Procedimiento de descompresión , página 10 y, después, sustituya la válvula de cebado.
	Verifique que la bomba no continúe efectuando carreras al soltarse el gatillo de la pistola (la válvula de cebado no tiene fugas).	Realice el mantenimiento a la bomba. Consulte el manual de la bomba.
	Hay fugas alrededor de la tuerca de la empaquetadura del cuello, lo que indicaría que las empaquetaduras están desgastadas o dañadas.	Cambie las empaquetaduras. Consulte el manual de la bomba. Revise también el asiento de la válvula de pistón en busca de pintura seca o melladuras y sustitúyala si fuese necesario. Apriete la tuerca de empaquetadura/vaso de lubricante.
La batería no tiene suficiente carga.	Cargue la batería.	

Problema	Qué hay que revisar Si el resultado es correcto, pase a la comprobación siguiente	Qué debe hacer Cuando el resultado no es correcto, consulte esta columna
Caudal bajo de la bomba	La varilla de la bomba está dañada.	Repare la bomba. Consulte el manual de la bomba.
	Presión en parada baja (ajuste de presión demasiado bajo)	Gire el mando de control de presión completamente en sentido de las agujas del reloj. Asegúrese de que el mando de control de presión esté correctamente instalado de forma que pueda girarlo a tope en el sentido de las agujas del reloj. Si el problema continúa, sustituya el control de presión.
	Las empaquetaduras del pistón están desgastadas o dañadas.	Cambie las empaquetaduras. Consulte el manual de la bomba.
	Una junta tórica de la bomba está desgastada o dañada.	Sustituya la junta tórica. Consulte el manual de la bomba.
	La bola de la válvula de admisión está obstruida con material.	Limpie la válvula de admisión. Consulte el manual de la bomba.
	La presión en la manguera cae mucho cuando se trabaja con materiales espesos.	Reduzca la longitud total de la manguera.
El motor funciona, pero la bomba no efectúa carreras	El conjunto de la biela está dañado. Consulte el manual de la bomba.	Reemplace el conjunto de la biela. Consulte el manual de la bomba.
	Los engranajes o alojamiento de accionamiento están dañados.	Inspeccione el conjunto del alojamiento de accionamiento y los engranajes en busca de daños y, si fuera necesario, reemplácelos.
Fugas de pintura excesivas en la tuerca de la empaquetadura del cuello	La tuerca de empaquetadura del cuello está floja.	Retire el espaciador de la tuerca de la empaquetadura de cuello. Apriete la tuerca de la empaquetadura del cuello justo lo suficiente para detener la fuga.
	Las empaquetaduras del cuello están desgastadas o dañadas.	Cambie las empaquetaduras. Consulte el manual de la bomba.
	La varilla de desplazamiento está desgastada o dañada.	Reemplace la varilla. Consulte el manual de la bomba.
La pistola pulveriza de manera entrecortada	Hay aire en la bomba o la manguera.	Revise y apriete todas las conexiones de fluido. Haga funcionar la bomba durante el cebado tan lentamente como sea posible.
	La boquilla de pulverización está parcialmente obstruida.	Limpie la boquilla. Consulte la sección Limpieza de obstrucciones de la boquilla , página 23.
	El nivel del suministro de fluido está bajo o vacío.	Vuelva a llenar el suministro de fluido. Ceba la bomba. Consulte el manual de la bomba. Compruebe frecuentemente el suministro de fluido para evitar que la bomba funcione en seco.

Resolución de problemas

Problema	Qué hay que revisar Si el resultado es correcto, pase a la comprobación siguiente	Qué debe hacer Cuando el resultado no es correcto, consulte esta columna
La bomba se ceba con dificultad	Hay aire en la bomba o la manguera.	Revise y apriete todas las conexiones de fluido. Haga funcionar la bomba durante el cebado tan lentamente como sea posible.
	Hay fugas en la válvula de admisión.	Limpie la válvula de admisión. Asegúrese de que el asiento de la bola no esté mellado o desgastado y que la bola se asiente bien. Vuelva a armar la válvula.
	Las empaquetaduras de la bomba están desgastadas.	Sustituya las empaquetaduras de la bomba. Consulte el manual de la bomba.
	La pintura está demasiado espesa.	Diluya la pintura de acuerdo con las recomendaciones del proveedor.
El pulverizador funciona durante 5 o 10 minutos y luego se detiene	La tuerca de empaquetadura de la bomba está demasiado apretada. Cuando la tuerca de la empaquetadura de la bomba está demasiado apretada, las empaquetaduras en la varilla de la bomba restringen el funcionamiento de la bomba y sobrecargan el motor.	Afloje la tuerca de la empaquetadura de la bomba. Verifique si hay fugas alrededor del cuello. Si es necesario, reemplace las empaquetaduras de la bomba. Consulte el manual de la bomba.
	La batería no tiene suficiente carga.	Cargue la batería.
El pulverizador no hace ningún ruido cuando el control de presión está activado y el interruptor de encendido/apagado también está encendido (iluminado)	El interruptor de encendido/apagado parpadea dos veces cuando el control de presión está activado. Indica voltaje incorrecto.	Cambie la batería por una totalmente cargada. La batería ha alcanzado el final de su vida útil. Cambie la batería.
	El interruptor de encendido/apagado parpadea tres veces cuando el control de presión está activado. Indica que la temperatura de la batería es demasiado alta o demasiado baja.	Deje que la batería se enfríe o se caliente hasta alcanzar la temperatura ambiente.
	El interruptor de encendido/apagado parpadea cuatro veces cuando el control de presión está activado. Indica un estado de rotor bloqueado.	Sustituya la bomba y/o el conjunto del motor.
	El interruptor de encendido/apagado parpadea cinco veces cuando el control de presión está activado. Indica que la temperatura del motor es demasiado alta.	Deje que el motor se enfríe hasta alcanzar la temperatura ambiente.
El interruptor de encendido/apagado no se ilumina al ser pulsado.	Indica que la batería no está puesta, que no tiene suficiente carga o que está dañada.	Ponga bien la batería, asegúrese de que esté cargada o sustitúyala.
	La tarjeta de control está dañada.	Cambie la tarjeta de control.
	El interruptor de alimentación está dañado.	Sustituya el interruptor de alimentación.
El interruptor de encendido/apagado está constantemente iluminado (no se apaga).	La tarjeta de control está dañada.	Cambie la tarjeta de control.

Electricidad

Síntoma: el pulverizador no funciona, se para o no se apaga.

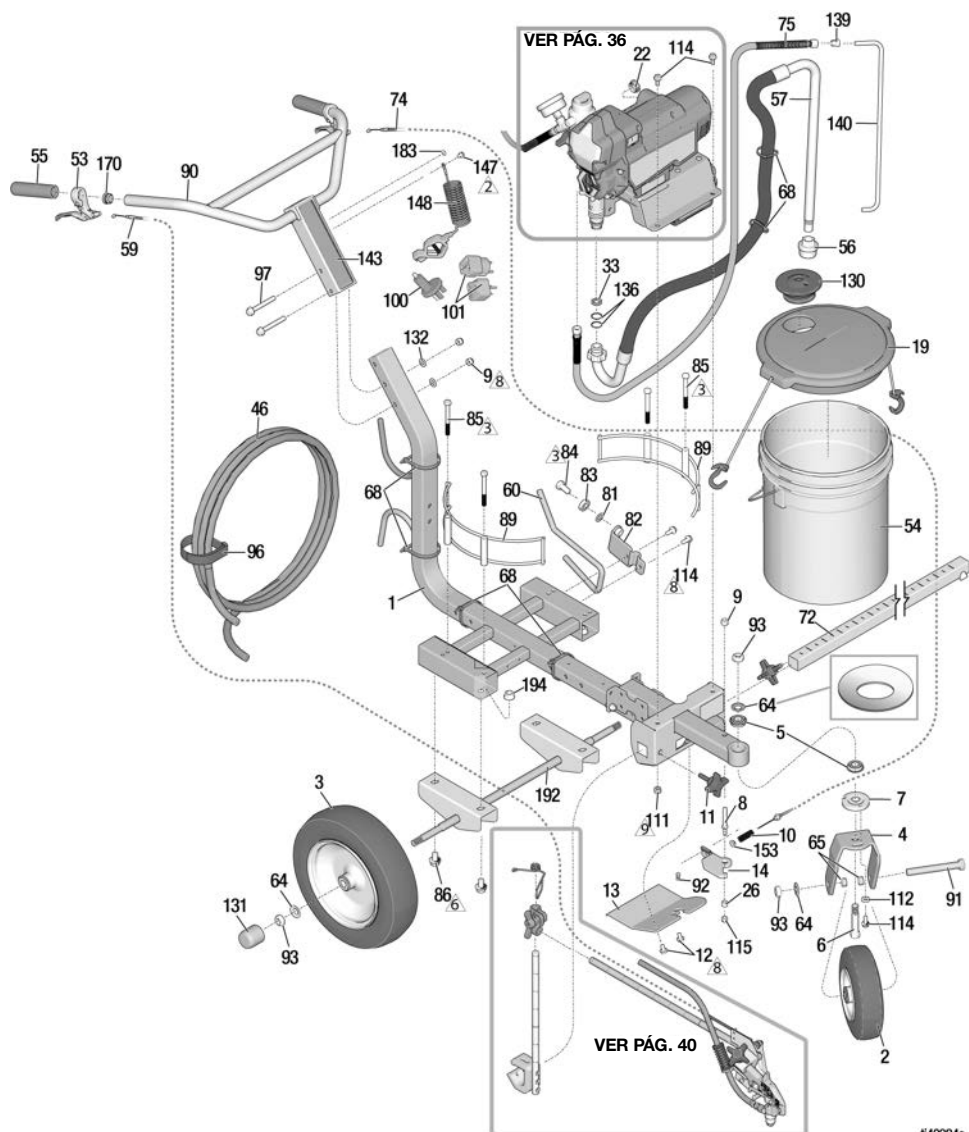


1. Lleve a cabo el **Procedimiento de descompresión**, página 10.
2. Ponga una batería cargada al máximo, consulte el apartado **Colocación y extracción de la batería**, página 14.
3. **Apague** el interruptor de encendido/apagado, espere 30 segundos y vuelva a **encenderlo** (esto garantiza que el pulverizador esté en el modo de funcionamiento normal).
4. Gire el mando de control de presión 1/2 vuelta a la derecha.

Problema	Qué hay que revisar	Cómo hay que revisarlo
El pulverizador no funciona.	Compruebe la carga de la batería.	Pulse el indicador de nivel de carga de la batería. Cargue la batería o ponga una nueva en caso necesario.
	Verifique las conexiones del control de presión.	Asegúrese de que el conector está limpio y bien conectado.
	Revise el control de presión.	Conecte el control de presión adecuado. Si el motor funciona, sustituya el control de presión.
	Revise los cables del motor.	Asegúrese de que los terminales estén limpios y bien conectados.
	Compruebe si hay cables pellizcados o cortados en los mazos de cables (interruptor de encendido/apagado, motor, control de presión).	Repare los cables o lleve el equipo a un taller de reparación certificado de Graco.
El pulverizador no se parará tras haber alcanzado o excedido los niveles máximos de presión.	Revise el control de presión.	Desconecte el control de presión y si el pulverizador sigue funcionando, sustituya la tarjeta de control. Si se para el pulverizador, sustituya el control de presión.
Problemas eléctricos básicos	Los hilos del motor están bien sujetos y correctamente acoplados	Cambie los terminales flojos; fíjelos a los cables. Verifique que los terminales estén bien conectados. Limpie los terminales de los circuitos impresos. Conecte de nuevo los cables firmemente.

Piezas

Piezas del trazador de líneas ES 500 Airless



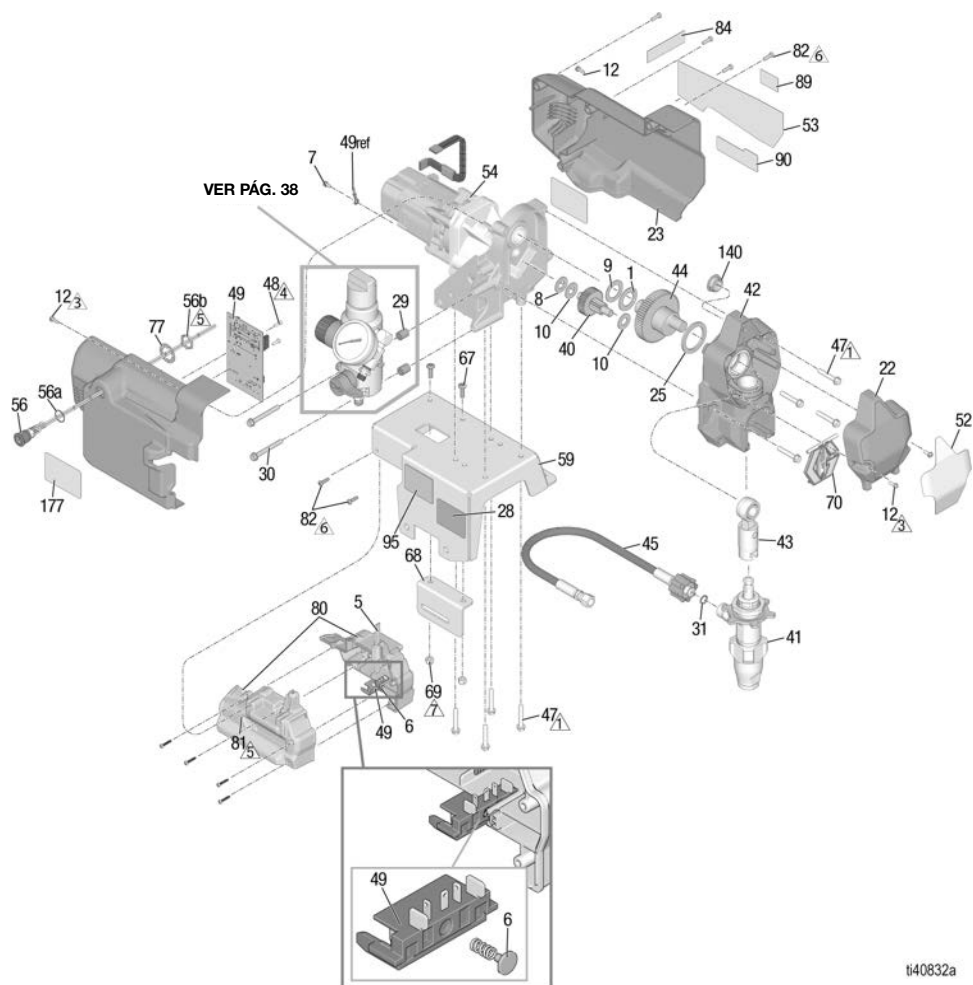
t40824a

Ref.	Par de apriete	Ref.	Par de apriete	Ref.	Par de apriete
2	9-10,2 N•m (80-90 lb-pulg.)	6	2,8-4 N•m (25-35 lb-pulg.)	9	23-31 N•m (17-23 lb-pie)
3	2,6-3,1 N•m (23-27 lb-pulg.)	8	21,5-28,7 N•m (190-210 lb-pulg.)		

Lista de piezas del trazador de líneas ES 500 Airless

Ref.	Pieza	Descripción	Cant.	Ref.	Pieza	Descripción	Cant.
1	19D570	BASTIDOR, LL	1	89	17N536	SOPORTE, Cubo	2
2	119542	RUEDA, pequeña	1	90	24Z284	BARRA, manillar, LL	1
3	119543	RUEDA, grande	2	91	113665	TORNILLO, cabeza hex.	1
4	15F127	HORQUILLA, pintada	1	92	114802	CABLE, tope	1
5	119532	COJINETE, embreado	2	93	119554	TUERCA, seguridad, nailon, patrón fino	4
6	15E780	PASADOR, horquilla	1	96	114271	CORREA, cubierta de manguera	1
7	15E773	DISCO, regulador	1	97	125626	TORNILLO, cabeza hex., embreado	2
8	15E792	PASADOR, palanca	1	100	25U295	ADAPTADOR, toma de corriente con conexión a tierra	1
9	101566	TUERCA, seguridad	3	101		ADAPTADOR, enchufe, con toma a tierra	1
10	114682	MUELLE, compresión	1		16H592	CEE 7/7, Modelo 25U547	
11	108471	PERILLA, con puntas	1		16H593	BS-1363/UK, modelo 25U547	
12	111801	TORNILLO, cabeza hex.	2		16H835	AS3112/ANZ, modelo 35U548	
13	19D573	PLACA, deslizante, batería	1	111	110838	TUERCA, seguridad	2
14	287682	PALANCA, rueda giratoria, incluye 26	1	112	122669	ARANDELA, plana, extra gruesa	1
16	238049	FLUIDO, TSL, 4 oz, no se muestra	1	114	110963	TORNILLO, cab. embreada	4
19	24U241	KIT, cubo, cubierta	1	115	111040	TUERCA, seguridad, inserto, nylock, 5/16 pulg.	1
22	17J819	TAPÓN, orificio 1 pulg.	1	130	278723	JUNTA, cubo	1
26	111016	COJINETE, embreado	1	131	15C871	REGATÓN, pata	2
33	115099	ARANDELA	1	132	100731	ARANDELA	2
46	249080	MANGUERA, acoplada, 1/4 pulg. x 15 m (50 pies), níquel	1	136	117559	JUNTA TÓRICA	2
53	194310	PALANCA, actuador	2	139	196180	CASQUILLO	1
54	115077	CUBO, plástico	1	140	16X071	TUBO, drenaje	1
55	116139	PUÑO, manillar	2	143	19D346	ETIQUETA, ES 500	1
56	246385	COLADOR	1	147	112798	TORNILLO, autorroscante, cabeza hex.	1
57	17M875	MANGUERA, sifón, kit, incluye 33, 136	1	148	237686	CABLE, conjunto de conexión a tierra con abrazadera	1
59	15E992	CABLE, pistola	1	153	111025	JUNTA, polipropileno	1
60	15E993	VARILLA, freno	1	170	120151	TAPÓN, tubo	2
64	119563	ARANDELA, Belleville	4	183 ▲	16W503	ETIQUETA, seguridad, símbolo de conexión a tierra	1
65	15E996	ESPACIADOR, rueda	2	▲		ETIQUETA, advertencia, alerta médica, (no se muestra)	1
68	404989	CORREA, sujeción	6		222385	Modelos: 25U546, 25U547	
72	17J407	SOPORTE, apoyo, pistola	1	000	17A134	Modelo: 25U548	
74	241445	KIT, cable, rueda giratoria, incluye 92	1	192	24Z605	EJE, conjunto soldado	1
75	249232	MANGUERA, 14 pulg. x 3 pies	1	194	112731	TUERCA, hex., bridada	4
81	195134	ESPACIADOR, bola, guía	1				
82	198891	SOPORTE, montaje	1				
83	198931	COJINETE	1				
84	113961	TORNILLO, cabeza hex.	1				
85	867517	TORNILLO, cab. hex.; 3/8-16 x 8,9 cm (3,5 pulg.)	4	▲	Existen a su disposición etiquetas, placas y tarjetas de seguridad de repuesto sin coste alguno.		
86	111802	TORNILLO	4				

Piezas del módulo de motor



ti40832a

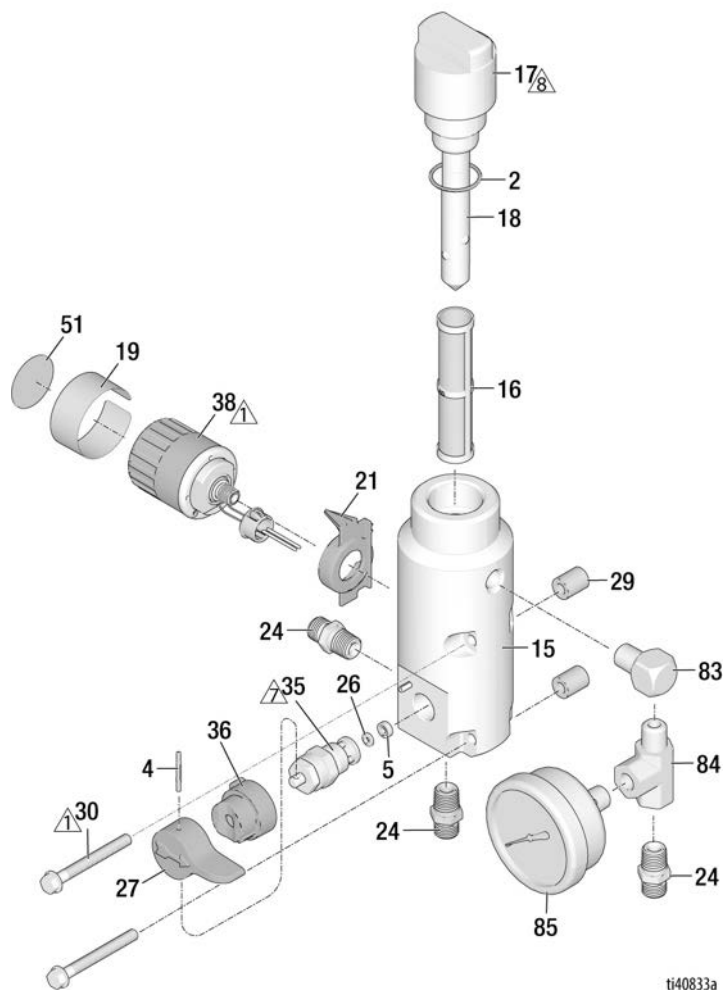
Ref.	Par de apriete	Ref.	Par de apriete	Ref.	Par de apriete
1	15,8-18,1 N•m (140-160 lb-pulg.)	5	1,13-2,26 N•m (10-20 lb-pulg.)		
3	2,6-3,1 N•m (23-27 lb-pulg.)	6	2,8-4 N•m (25-35 lb-pulg.)		
4	0,9-1,13 N•m (8-10 lb-pulg.)	7	4,5-5,6 N•m (40-50 lb-pulg.)		

Lista de piezas del módulo del motor

Ref.	Pieza	Descripción	Cant.	Ref.	Pieza	Descripción	Cant.
1	107434	COJINETE, empuje	1	56b		TUERCA	1
5	20A450	JUNTA	1	59	19D571	ESTANTE, motor	1
6	20A052	BOTÓN CON RESORTE, conjunto	1	67	128795	TORNILLO, máq., cab. tronc., torx	2
7	115498	TORNILLO, máq., cab. hex./ranurada con arandela	1	68	19D553	SOPORTE, adaptador, ES 500	1
8	116073	ARANDELA, empuje	1	69	102040	TUERCA, seguridad	2
9	116074	ARANDELA, empuje	1	70	17C483	TAPA, varilla de la bomba	1
10	116079	COJINETE, empuje	2	77	100422	ARANDELA, seguridad	2
12	117501	TORNILLO, máq., cabeza de arandela hex. ranurada	4	80	19D606	COMPARTIMENTO DE BATERÍA, incluye 5, 8, 81, 122	1
22	17C539	CUBIERTA, frontal	1	81	17R614	ELEMENTOS DE FIJACIÓN, compartimento de la batería	4
23	19D615	KIT, protector, motor, incluye 82, 12, 48, 53, 84, 89, 90	1	82	115477	TORNILLO, Torx	6
25	180131	COJINETE, empuje	1	84		ETIQUETA, A+	1
28		ETIQUETA, identificación	1		17P924	Modelos: 25U546	
29	17D294	ESPACIADOR	2		17P925	Modelos: 25U547, 25U548	
30	17C735	TORNILLO, máq., hex.	2	89	16D576	ETIQUETA, Estados Unidos, con global	1
31	16H137	JUNTA TÓRICA	1	90	20A335	ETIQUETA, marca, DEWALT	1
34 ▲		TARJETA, alerta médica (no se muestra)	1	95	17Y815	ETIQUETA, aviso, agua	1
	222385	Modelos NA/EMEA		99		BATERÍA (no se muestra)	2
	17A134	Modelo ANZ			20A162	60 V, 6Ah, USA/CA, (modelos: 25U546)	
40	249194	ENGRANAJE, reductor	1		20A163	54 V, 6 Ah, EMEA/UK, (modelos: 25U547)	
41		BOMBA, desplazamiento	1		20A164	54 V, 6 Ah, ANZ (modelo: 25U548)	
	17C487	Norteamérica			20A756	60 V, 9 Ah, USA/CA (modelo: 25U546)	
	17C488	Asia, Australia, Nueva Zelanda y Japón			20A757	54 V, 9 Ah, EMEA/UK, (modelo: 25U547)	
	17C489	Europa			20A758	54 V, 9 Ah, ANZ (modelo: 25U548)	
42	24W817	ALOJAMIENTO, accionamiento incluye 47	1	110		CARGADOR, rápido, DEWALT (no se muestra)	1
43	24W640	BIELA	1		20A165	60 V, USA/CA (modelo 25U546)	
44	24X020	ENGRANAJE, cigüeñal, incluye 25	1		20A166	54 V, EMEA/UK (modelo 25U547)	
45	20A939	KIT, manguera, acoplada incluye 31	1		20A167	54 V, ANZ (modelo: 25U548)	
47	117493	TORNILLO, máq., cabeza hex. con arandela	9			SOPORTE, cubierta	1
48	119236	TORNILLO, Torx	2	177 ▲		ETIQUETA, seguridad, advertencia	1
49	20A555	KIT, tarjeta de control, 390 sin cable, incluye 7, 48	1		20A030	Norteamérica (modelo: 25U546)	
52	19D344	ETIQUETA, frontal	1		20A480	EMEA (modelo: 25U547)	
53	19D345	ETIQUETA, lateral	1		20A481	ANZ (modelo: 25U548)	
54	20A554	KIT, protector, motor, incluye 1, 8, 9, 10, 25	1				
56	19D605	INTERRUPTOR, alimentación	1				
56a		JUNTA TÓRICA	1				

▲ Existen a su disposición etiquetas, placas y tarjetas de seguridad de repuesto sin coste alguno.

Piezas de colector de filtro

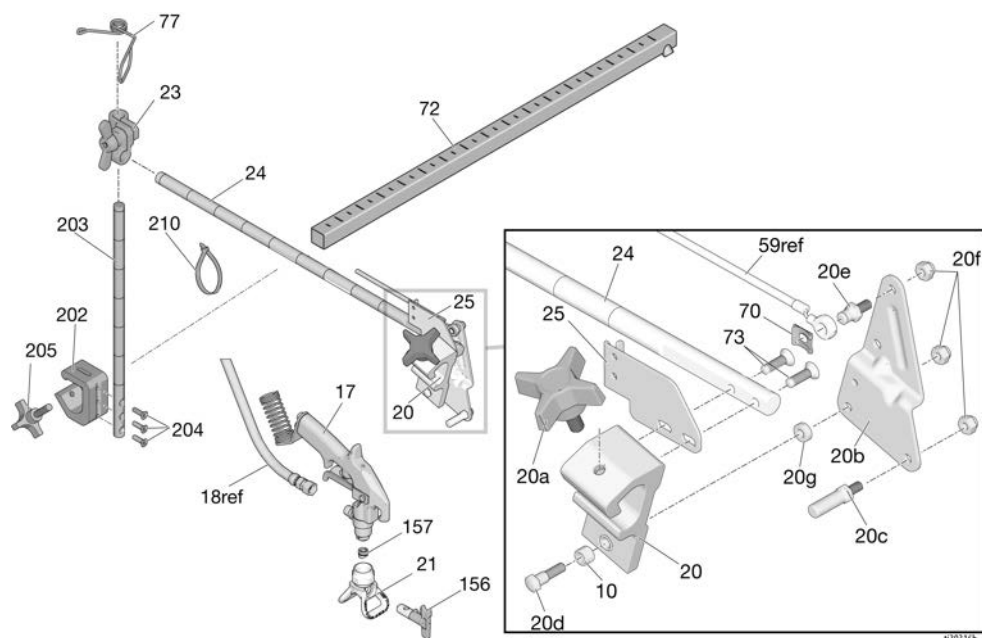


Ref.	Par de apriete	Ref.	Par de apriete	Ref.	Par de apriete	Ref.	Par de apriete
	15,8-18,1 N•m (140-160 lb-pulg.)		14,7-16,9 N•m (130-140 lb-pulg.)		5,4-8,1 N•m (48-72 lb-pulg.)		

Lista de piezas de colector de filtro

Ref.	Pieza	Descripción	Cant.	Ref.	Pieza	Descripción	Cant.
2	117828	EMPAQUETADURA, junta tórica	1	24	196181	BOQUILLA DE EMPALME, (1/4 npsm x 1/4 npt)	3
4	111600	PASADOR, ranurado	1	26	15E022	ASIENTO, válvula	1
5	277364	JUNTA, asiento, válvula	1	27	187625	MANIJA, válvula, drenaje	1
15	17C590	COLECTOR, fluido	1	29	17D294	ESPACIADOR, colector	2
16		FILTRO, fluido (colector alto)	1	30	17C735	TORNILLO, máquina, cab. hex. arand.	2
	246425	Malla 30 (gris)		35	239914	VÁLVULA, drenaje, <i>incluye 5, 26</i>	1
	246384	Malla 60, original (negro)		36	224807	BASE, válvula	1
	246382	Malla 100 (azul)		38	20A556	KIT, control, presión, sin cable, <i>incluye 19, 51</i>	1
	246383	Malla 200 (rojo)		51	20A474	ETIQUETA, control	1
17		TAPA, colector	1	83	19D655	CODO, macho/hembra, 1/4 NPT	1
	287902	KIT, tapa, colector alto, <i>incluye 18</i>		84	19D580	ACCESORIO DE CONEXIÓN, en T, tramo	1
18	15B071	INSERTO, filtro, alto	1	85	115523	MANÓMETRO, fluido	1
19	20A475	ETIQUETA, PC	1				
21	17C725	INDICADOR, control de presión	1				

Piezas del brazo de la pistola



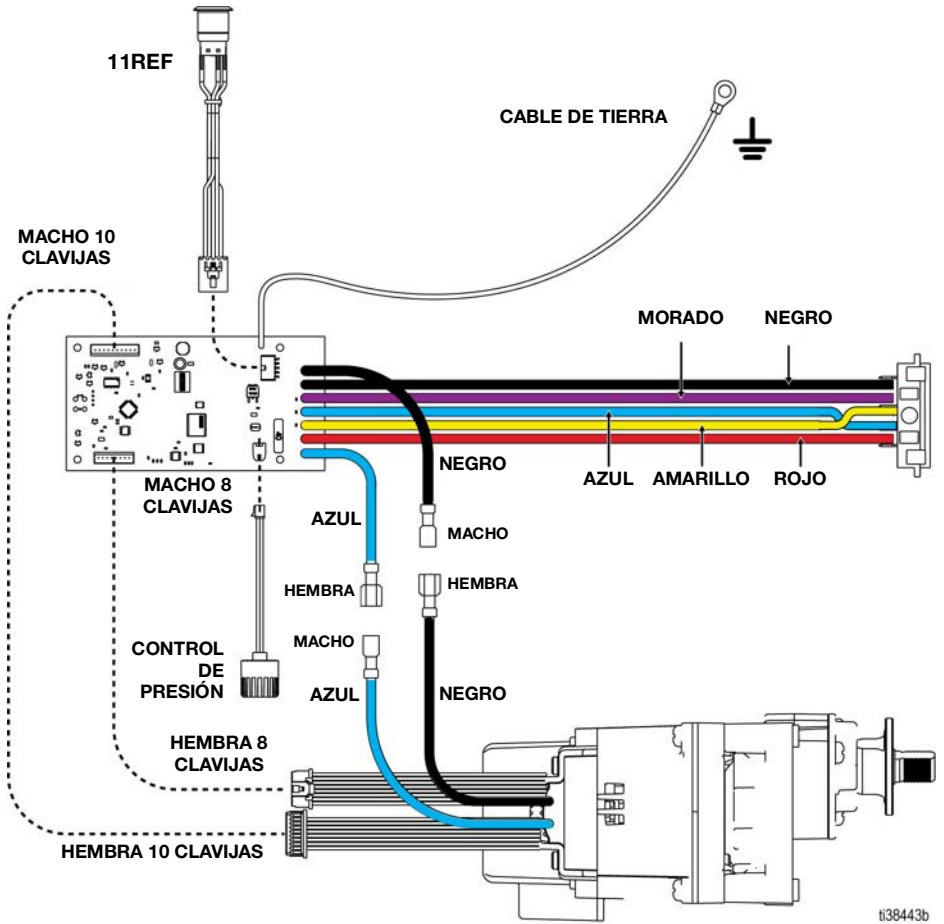
1183166

Ref.	Pieza	Descripción	Cant.	Ref.	Pieza	Descripción	Cant.
10*	119664	COJINETE, manguito	1	73	119647	TORNILLO, tapón de rosca, cabeza plana	2
17	248157	PISTOLA, Flex	1	77	188135	GUÍA, cable	1
20*	15F216	SOPORTE, pistola	1	156	LL5317	BOQUILLA, pulverización, trazado de líneas, incluye 157	1
20a*	15F750	PERILLA, soporte, pistola	1		LL5419	BOQUILLA, pulverización, trazado de líneas, incluye 157	1
20b*	15F214	PALANCA, actuador	1	210*	17H720	CORREA, sujeción, 5 pulg.	3
20c*	15F209	ESPÁRRAGO, extracción, gatillo	1	157	243281	JUNTA, sello, boquilla, paquete de 5 (incluida con 156)	1
20d†	17J575	ELEMENTO DE FIJACIÓN, especial	1	202	17J424	BARRA, altura, ajuste, conj., incluye 203, 204, 205	1
20e*	17H673	ESPÁRRAGO, cable	1	203*	17J139	BARRA, pistola, soporte	1
20f†	102040	TUERCA, seguridad	3	204*	113428	TORNILLO, máquina	3
20g†	17J576	ESPACIADOR, especial	1	205	108471	PERILLA, con puntas	1
21	243161	PROTECCIÓN, Rac V	1				
23	287566	KIT, abrazadera	1				
24	17J145	BRAZO, soporte, pistola	1				
25*	15F213	SOPORTE, cable	1				
70	*126111	RETÉN, circlip, externo, 8 mm	1				
72	17J407	SOPORTE, apoyo, pistola	1				

* Se incluye en el Kit de reparación del soporte de pistola 25A528

† Se incluye en el kit de pistola con gatillo de cuatro dedos 24Y991

Diagrama de cableado




Especificaciones técnicas

Trazador de líneas Airless LineLazer ES 500		
	EE. UU.	Métrico
Pulverizador		
Presión máxima de trabajo del fluido	3300 psi	228 bar, 22,8 MPa
Suministro máximo	0,47 gpm	1,8 lpm
Tamaño máximo de boquilla	1 pistola con boquilla de 0,021 pulg.	
Colador de entrada de pintura	Malla 12 (893 micras) reutilizable de acero inoxidable	
Colador de salida de pintura	Malla 60 (250 micras) reutilizable de acero inoxidable	
Tamaño de la entrada de la bomba	1,0 pulg. de diámetro	
Salida de fluido	0,25 pulg. npsm	
Dimensiones		
Altura		
Empuñaduras hacia abajo	39,4 pulg.	100,0 cm
Empuñaduras hacia arriba	41,3 pulg.	104,8 cm
Longitud		
Empuñaduras hacia abajo	66,3 pulg.	168,4 cm
Empuñaduras hacia arriba	68,0 pulg.	172,7 cm
Anchura		
Peso (con batería)	121 lb	55 kg
Ruido** (dBA) a 70 psi (0,48 MPa, 4,8 bar)		
Presión de sonido	90 dBA*	
Potencia de sonido	100 dBA*	
Vibración, según la norma ISO 5349		
Mano izquierda	<98 pulg./s ²	<2,5m/s ²
Mano derecha	<98 pulg./s ²	<2,5m/s ²
Materiales de fabricación		
Materiales en contacto con el fluido de todos los modelos	Acero al carbono galvanizado y niquelado, nailon, acero inoxidable, PTFE, acetal, cuero, UHMWPE, aluminio, carburo de tungsteno, polietileno, fluoroelastómero, uretano	
Notas		
* Las presiones de arranque y el desplazamiento por ciclo pueden variar según las condiciones de aspiración, el cabezal de descarga, la presión de aire y el tipo de fluido.		
** Presión de sonido medida a 1 metro (3 pies) del equipo. Potencia de sonido medida según la norma ISO-3744.		
Todas las marcas o marcas registradas son propiedad de sus respectivos fabricantes.		

Propuesta de California 65

RESIDENTES DE CALIFORNIA

 **ADVERTENCIA:** Cáncer y daño reproductivo -
www.P65Warnings.ca.gov.

Garantía estándar de Graco

Graco garantiza que todo equipo mencionado en este documento fabricado por Graco y que lleve su nombre está exento de defectos de material y de mano de obra en la fecha de venta por parte de un distribuidor autorizado de Graco al cliente original. Con la excepción de cualquier garantía especial, extendida o limitada publicada por Graco, y durante un período de doce meses desde la fecha de venta, Graco reparará o reemplazará cualquier pieza del equipo que Graco determine que es defectuosa. Esta garantía es válida solamente si el equipo se instala, se utiliza y se mantiene de acuerdo con las recomendaciones escritas de Graco.

Esta garantía no cubre, y Graco no será responsable por desgaste o rotura generales, o cualquier fallo de funcionamiento, daño o desgaste causado por una instalación defectuosa, una aplicación incorrecta, abrasión, corrosión, mantenimiento incorrecto o inadecuado, negligencia, accidente, manipulación o sustitución con piezas que no sean de Graco. Graco tampoco asumirá ninguna responsabilidad por mal funcionamiento, daños o desgaste causados por la incompatibilidad del equipo Graco con estructuras, accesorios, equipos o materiales que no hayan sido suministrados por Graco, o por el diseño, fabricación, instalación, funcionamiento o mantenimiento incorrecto de estructuras, accesorios, equipos o materiales que no hayan sido suministrados por Graco.

Esta garantía será efectiva bajo la devolución previo pago del equipo que se considera defectuoso a un distribuidor de Graco para la verificación de dicho defecto. Si se verifica que existe el defecto por el que se reclama, Graco reparará o reemplazará de forma gratuita todas las piezas defectuosas. El equipo se devolverá al comprador original previo pago del transporte. Si la inspección del equipo no revela ningún defecto de material o de mano de obra, se realizarán las reparaciones a un precio razonable; dichos cargos pueden incluir el coste de piezas, de mano de obra y de transporte.

ESTA GARANTÍA ES EXCLUSIVA, Y SUSTITUYE CUALQUIER OTRA GARANTÍA EXPRESA O IMPLÍCITA INCLUYENDO, A TÍTULO ENUNCIATIVO, PERO NO LIMITATIVO, LA GARANTÍA DE COMERCIALIZACIÓN O LA GARANTÍA DE APTITUD PARA UN PROPÓSITO PARTICULAR.

La única obligación de Graco y el único recurso del comprador en relación con el incumplimiento de la garantía serán los estipulados en las condiciones anteriores. El comprador acepta que no habrá ningún otro recurso disponible (incluidos, entre otros, daños imprevistos o emergentes por pérdida de beneficios, pérdida de ventas, lesiones a las personas o daños a bienes, o cualquier otra pérdida imprevista o emergente). Cualquier reclamación por incumplimiento de la garantía debe presentarse en los dos (2) años posteriores a la fecha de compra.

GRACO NO GARANTIZA Y RECHAZA TODA SUPUESTA GARANTÍA DE COMERCIALIZACIÓN Y APTITUD PARA UN PROPÓSITO EN PARTICULAR, EN LO QUE SE REFIERE A ACCESORIOS, EQUIPO, MATERIALES O COMPONENTES VENDIDOS PERO NO FABRICADOS POR GRACO. Estos elementos vendidos pero no fabricados por Graco (como motores eléctricos, interruptores, mangueras, etc.) están sujetos a la garantía, si la hubiera, de su fabricante. Graco ofrecerá al cliente asistencia razonable para realizar reclamaciones derivadas del incumplimiento de dichas garantías.

Graco no será responsable, bajo ninguna circunstancia, por los daños indirectos, imprevistos, especiales o emergentes resultantes del suministro por parte de Graco del equipo mencionado más adelante, o del equipamiento, rendimiento o uso de ningún producto u otros bienes vendidos, ya sea por incumplimiento del contrato o por incumplimiento de la garantía, negligencia de Graco o cualquier otro motivo.

Información sobre Graco

Para consultar la última información acerca de productos Graco, visite www.graco.com.

Para información sobre patentes, consulte www.graco.com/patents.

PARA HACER UN PEDIDO, póngase en contacto con el distribuidor de Graco o llame al 1-800-690-2894 y le indicaremos dónde está su distribuidor más cercano.

Todos los datos presentados por escrito y visualmente contenidos en este documento reflejan la información más reciente sobre el producto disponible en el momento de la publicación. Graco se reserva el derecho de efectuar cambios en cualquier momento sin aviso.

Traducción de las instrucciones originales. This manual contains Spanish. MM 3A9031

Oficinas centrales de Graco: Minneapolis

Oficinas internacionales: Bélgica, China, Japón, Corea

GRACO INC. AND SUBSIDIARIES • P.O. BOX 1441 • MINNEAPOLIS MN 55440-1441 • USA

Copyright 2021, Graco Inc.

Todas las instalaciones de fabricación de Graco están registradas conforme a la norma ISO 9001.

www.graco.com

Revisión B, septiembre 2022