

PISTOLA NEUMÁTICA PARA CARTUCHO DUAL 2x750 mls

SISTEMA DE APLICACIÓN EN FRÍO

MODELO: PS15-001P



El sistema de aplicación en frío, es un sistema innovador de dosificación que utiliza cartuchos 2x750 (1500ml) para mezclar con medidor y rociar materiales de dos componentes. Su diseño variable, multi-relación, permite dispensar fácilmente una amplia gama de fluidos con viscosidad de baja a alta.

El sistema completo incluye una pistola dosificadora ligera equipada con asas y correas para una mayor portabilidad y facilidad de uso. Un regulador en la línea del aire de atomización de la pistola ofrece un fácil ajuste para controlar con precisión el flujo de aire.



VISTA FRONTAL



VISTA SUPERIOR

ESPECIFICACIONES TÉCNICAS

Modelo	PS15-001P
Tipo	Pistola neumática para cartucho dual
Capacidad de cartucho	2 x 750 mL (1500 mL total)
Relación de mezcla	1:1 (relación fija)
Presión de aire de entrada	6 – 8 bar (87 – 116 psi)
Consumo de aire	200 – 300 L/min
Conexión de aire	1/4" NPT
Presión máxima de trabajo	8 bar (116 psi)
Material del cuerpo	Aluminio anodizado / Acero inoxidable
Peso	Aprox. 2.8 kg
Dimensiones (L x A x H)	520 x 160 x 200 mm
Tipo de atomización	Aire de atomización regulable
Viscosidad de material	Baja a alta
Temperatura de trabajo	15 - 40 °C
Compatibilidad de mezcladores	Mezcladores estáticos desechables (múltiples opciones disponibles)
Aplicaciones	Espumas, recubrimientos, adhesivos, poliureas, selladores, pigmentos, etc.



CARACTERÍSTICAS

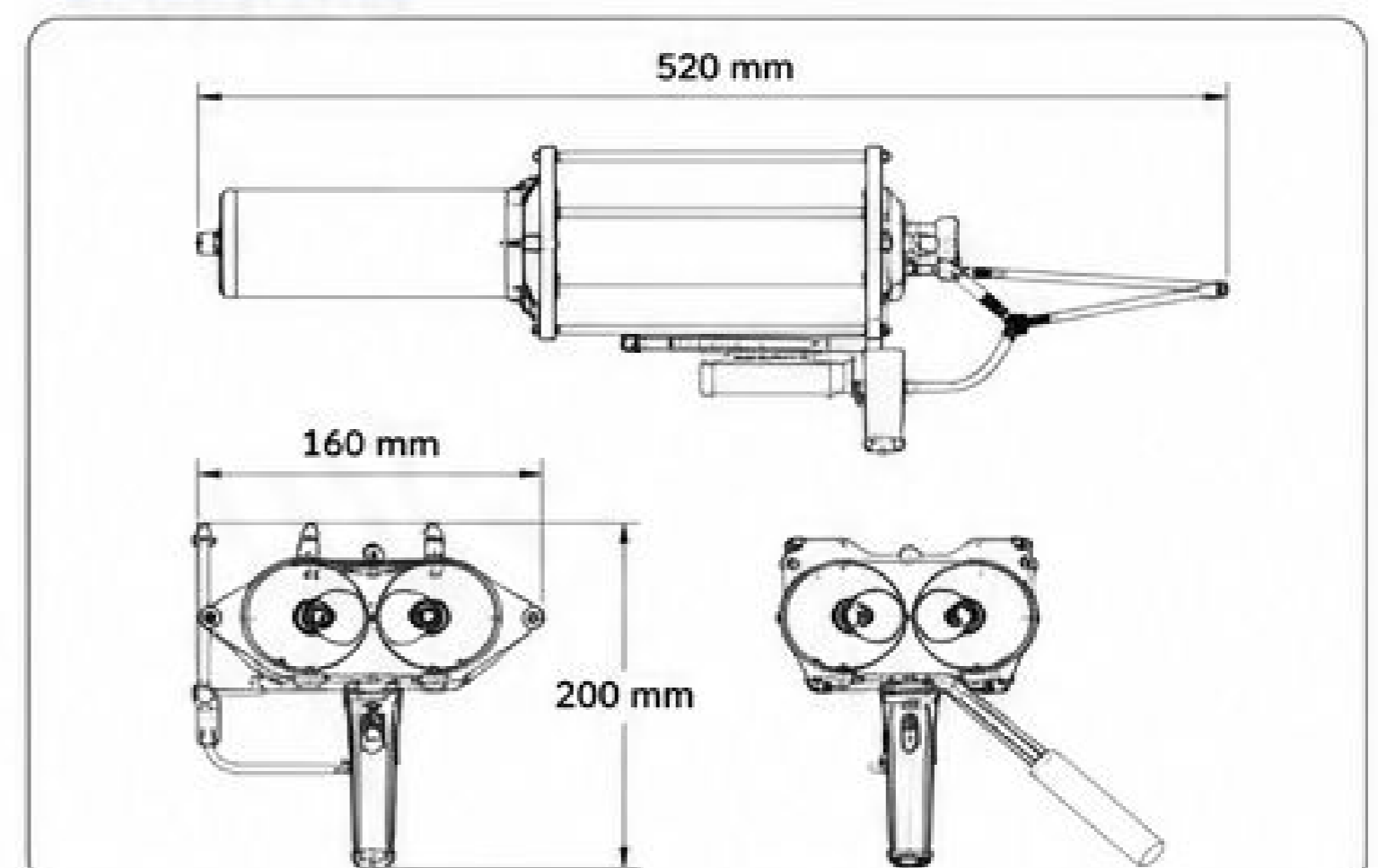
- Control del flujo de aire, del volumen y de la presión
- Muchas opciones de mezclador disponibles.
- Diseño fiable, ligero y portátil



VENTAJAS

- Es fácil de ajustar el patrón de pulverizado para todos los trabajos
- Mezcla y atomización completas del material
- Es fácil cambiar los cartuchos
- Flexibilidad para dispensar pigmentos diferentes

DIMENSIONES



Diseño fiable, ligero y portátil para un desempeño profesional.



FLEXIBILIDAD Y ALTO RENDIMIENTO



APLICACIÓN PRECISA Y HOMOGÉNEA